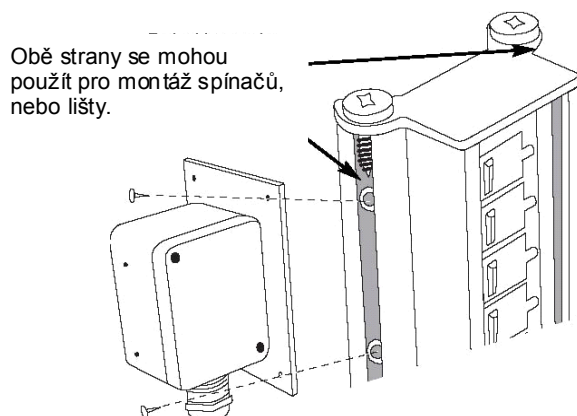


Návod na uvedení do provozu – spínače, snímače a/nebo zobrazovací lišty



DŮLEŽITÉ!

Před zapojením musí být vypnut zdroj napětí.

Hustota média se může měnit s tlakem a teplotou. Plovák může při uvedení do provozu indikovat odlišnou výšku hladiny. Pro jiskrově bezpečné provedení, jestliže je to nezbytné se přesvědčte, že je použito galvanické oddělení.

Návod na obsluhu:

1. Namontujte spínač do správné polohy.
2. Pohybuje plovákem ze spodu směrem nahoru a zpět.
3. Zkontrolujte funkci spínače.
4. V případě nutnosti, je-li požadována jiná funkce spínače, změňte zapojení vodičů.
5. Připojte spínač ke zdroji.

Převodník (jazýčková relé)

Typ P-10 (GP, EExi nebo EExd)

Namontujte převodník na magnetický stavoznak. Nastavení 4 mA je označeno na převodníku a koresponduje se spodním (nejnižším) procesním připojením.

Zdroj 8 – 30 VDC

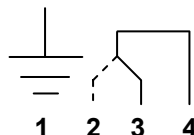
Pro zapojení se používají pouze svorky + a -. Svorky 3,4,5 a 6 se používají pouze pro účely výrobce.



Spínače (jazýčková relé)

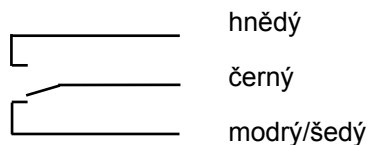
Typ LMS-Ha2

Rozsah 0,8A/60W/40VA
Zdroj 10 – 230 V



Typ 104450 (GP), 610045 EExi nebo EExm

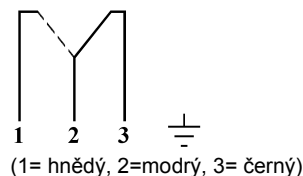
Rozsah 0,8A/40W/60VA (104450)
Rozsah 0,6A/45W/45VA (610045)
Zdroj 10 – 230 V



Mikrospínače

Typ LMS-Ha1, LMS-HaD

Rozsah 2A/40W/100VA
Zdroj 10 – 230 V



Typ LMS-Ha1E

Rozsah 0,5A/20W/30VA
Zdroj 10 – 24 V

