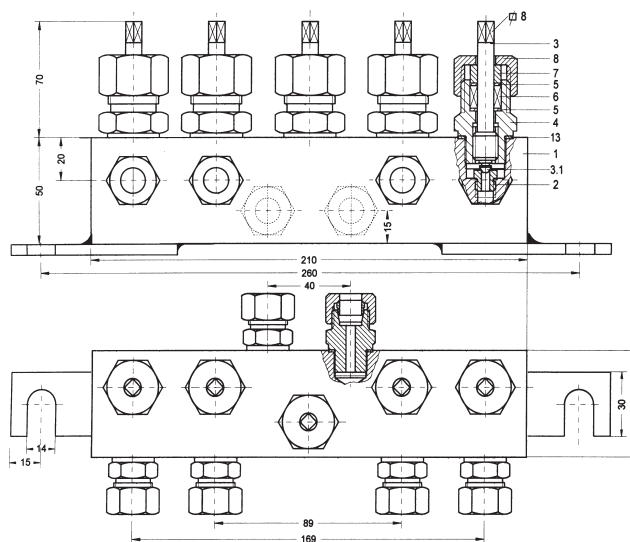
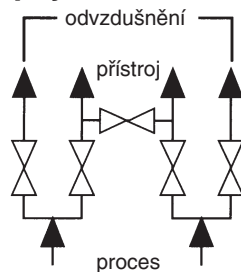


Ventilová souprava	Číslo tělesa	51
Pěticestná ventilová souprava pro montáž do potrubí ke snímači tlakové diference. Souprava obsahuje dva uzavírací ventily, dva ventily pro zkušební připojení a jeden ventil pro nulování.	Základní údaje:	
	DN max. 5 (8) PN max. 400	T max. 250 °C T max. 450 °C vřeteno s vnějším závitem

Obrázek ukazuje soupravu se zářezným kroužkem pro trubku 12mm na vstupu, výstupu a zkušebním připojením. Jako varianta je zde upevňovací plech.

standardní připojení



rozměr			upevňovací plech *	ovládání
A	B	C	E	nástrčkový klíč
40	89	260	260	

* volitelný

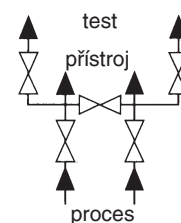
Jiné než standardní připojení na žádost.

provedení na speciální požadavek

Kusovník

číslo	název	materiál		
		1	2	3
1	těleso	1.0460 1020	1.4571 316Ti	1.7335 A182-F11;F12
2	vyměnitelné sedlo	1.4104 430F	1.4571 316Ti	
3	vřeteno, válečkové	1.4104 430F	1.4571 316Ti	
3.1	kuželka zaválcovaná, otočná	1.4034 SS	1.4571 316Ti	
4	šroubované víko	1.0501 1035	1.4571 316Ti	1.7335 A182-F11;F12
5	stírací kroužek	Novapress		
6	ucpávka	grafit ¹⁾		
7	pouzdro	1.0715 1213	1.4571 316Ti	
8	převlečná matice	1.0715 1213	1.4571 316Ti	1.430 5303
13	těsnění	měkká ocel	1.4571 316Ti	

1) podle požadavků: ucpávka PTFE. Ventily pro kyslík (odmaštěné) mohou být použity pro teplotu maximálně 200°C a tlak 250 bar.
 2) podle požadavků: výlisek z plechu nebo vratidlo.
 3) ventilové soupravy z materiálu 1.7335 pouze s vřetenem s vnějším závitem.



- vyměnitelné nerezové sedlo
- zpětné těsnění vřetene
- šroubované víko
- vřeteno s vnějším závitem
- s vlnovcem

Číslo pro objednání:

V51					
typ a velikost tělesa	kód materiálu	kód vstupního připojení	kód výstupního připojení	kód zkušebního / odvzdušňovacího připojení	kód zvláštního provedení
V = ventilová souprava	1 1.0460 (C22.8) / 1020 uhlíková ocel	Detailní informace o vstupním a výstupním připojení najdete na poslední straně přehledu ventilových souprav.		viz. tabulka níže	A vnější závit vřetene F vlnovec L upevňovací plech
	2 1.4571 / 316Ti nerezová ocel				
	3 1.7335 A182-F11;F12 legovaná ocel				
<p style="text-align: center;">Diagram materiál - teplota - tlak</p>					

Zkušební / odvzdušňovací připojení:

bez kódu v případě objednání standardní ventilové soupravy	
kód odvzdušňovacího připojení	kód zkušebního připojení
jako vstup a výstup nebo:	jako vstup a výstup nebo:
Q6 G3/8" (možnost zátky)	P6 G3/8" (možnost zátky)
Q7 1/2-14 NPT (možnost zátky)	P7 1/2-14 NPT (možnost zátky)
Q8 1/4-18 NPT (možnost zátky)	P8 1/4-18 NPT (možnost zátky)
	P1 vnější závit M20x1,5 s krytkou podle DIN 16287 Form D