

## Ventilová souprava

Číslo tělesa

33

Třícestná ventilová souprava pro montáž do potrubí ke snímači tlakové diference. Souprava obsahuje dva uzavírací ventily a jeden ventil pro nulování. Variantně může mít zkušební a nebo odvzdušňovací připojení.

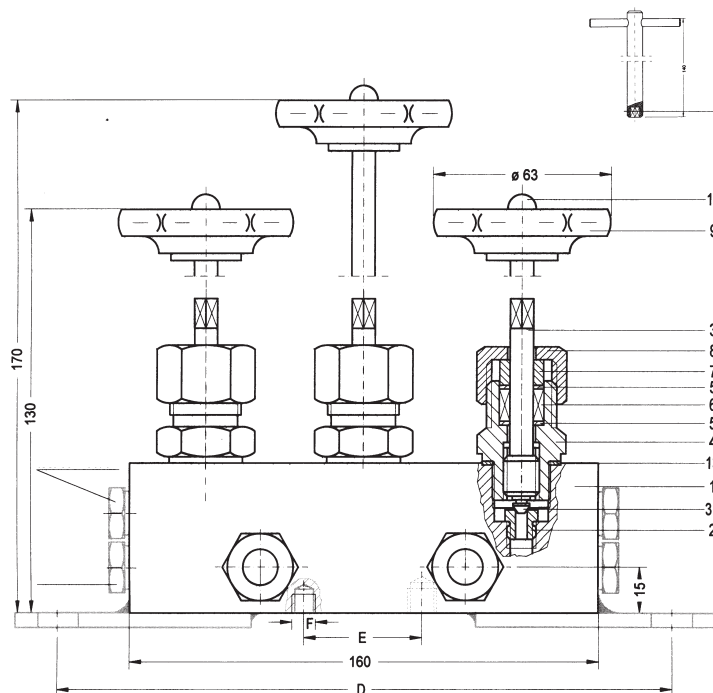
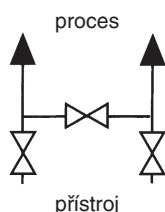
### Základní údaje:

DN max.	5 (8)	T max.	250 °C
PN max.	400	T max.	450 °C

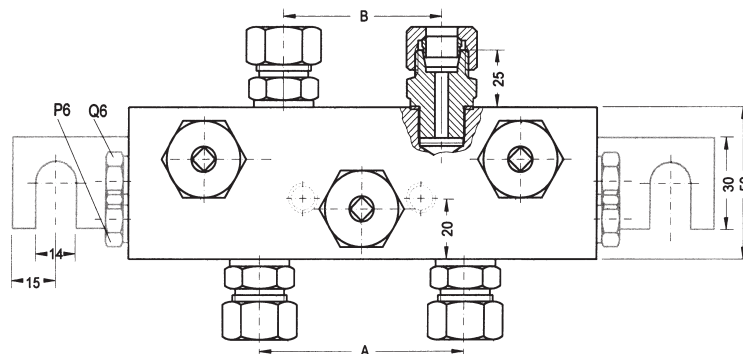
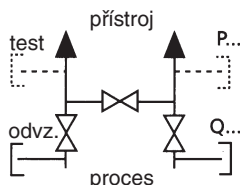
vřeteno s vnějším závitem

Obrázek ukazuje soupravu se zářezným kroužkem pro trubku 12 mm na vstupu a výstupu. Jako varianta je zde upevňovací plech, vnitřní závit pro připevnění anebo zkušební připojení.

### standardní připojení



### volitelné připojení



rozměr		upevňovací plech *	vnitřní závit pro připevnění *		ovládání
A 70	B 54	D 210	E 40	F M8*10	ruční kolo nebo nástrčkový klíč*

\* volitelný

Jiné než standardní připojení na žádost.

- vyměnitelné nerezové sedlo
- zpětné těsnění vřetene
- šroubované víko
- vřeteno s vnějším závitem
- s vlnovcem

## Číslo pro objednání:

V33					
typ a velikost tělesa	kód materiálu	kód vstupního připojení	kód výstupního připojení	kód zkušební / odvzdušňovacího připojení	kód zvláštního provedení
V = ventilová souprava	1 1.0460 (C22.8) / 1020 uhlíková ocel	Detailní informace o vstupním a výstupním připojení najdete na poslední straně přehledu ventilových souprav.		viz. tabulka níže	<b>A</b> vnější závit vřetene <b>B</b> vnitřní závit pro připevnění <b>F</b> vlnovec <b>G</b> vratidlo (místo ručního kola) <b>H</b> ruční kolo z plechového výlisku <b>L</b> upevňovací plech <b>S</b> nástrčkový klíč
	2 1.4571 / 316Ti nerezová ocel				
	3 1.7335 A182-F11; F12 legovaná ocel	<div style="display: flex; align-items: center;"> <div style="flex: 1;"> <p><b>Diagram materiál - teplota - tlak</b></p> <p>pracovní tlak [bar]</p> <p>pracovní teplota °C</p> <p>vřeteno s vnějším závitem nad 250 °C</p> <p>* redukce teploty / tlaku možná z důvodu připojení</p> </div> </div>			

## Zkušební / odvzdušňovací připojení:

bez kódu v případě objednání standardní ventilové soupravy	
kód odvzdušňovacího připojení	kód zkušebního připojení
jako vstup a výstup nebo:	jako vstup a výstup nebo:
<b>Q5</b> G1/4" (možnost zátky)	<b>P5</b> G1/4" (možnost zátky)
<b>Q6</b> G3/8" (možnost zátky)	<b>P6</b> G3/8" (možnost zátky)
<b>Q7</b> 1/2-14 NPT (možnost zátky)	<b>P7</b> 1/2-14 NPT (možnost zátky)
<b>Q8</b> 1/4-18 NPT (možnost zátky)	<b>P8</b> 1/4-18 NPT (možnost zátky)
	<b>P1</b> vnější závit M20x1,5 s krytkou podle DIN 16287 Form D

## Kusovník

číslo	název	materiál		
		1	2	3
1	těleso	1.0460 1020	1.4571 316Ti	1.7335 A182-F11;F12
2	vyměnitelné sedlo	1.4104 430F	1.4571 316Ti	
3	vřeteno, válečkované	1.4104 430F	1.4571 316Ti	
3.1	kuželka zaválcovaná, otočná	1.4034 SS	1.4571 316Ti	
4	šroubované víko	1.0501 1035	1.4571 316Ti	1.7335 A182-F11;F12
5	stírací kroužek	Novapress		
6	ucpávka	grafit <sup>1)</sup>		
7	pouzdro	1.0715 1213	1.4571 316Ti	
8	převlečná matice	1.07151 213	1.4571 316Ti	1.4305 303
9	ruční kolo	plast <sup>2)</sup>		
10	matice	pozinkovaná ocel	1.4301 SS	
13	těsnění	měkká ocel	1.4571 316Ti	

1) podle požadavků: ucpávka PTFE. Ventily pro kyslík (odmaštěné) mohou být použity pro teplotu maximálně 200°C a tlak 250 bar.

2) podle požadavků: výlisek z plechu nebo vratidlo.

3) ventilové soupravy z materiálu 1.7335 pouze s vřetenem s vnějším závitem.

**AVEMAR cz s.r.o.**, Lihovarská 10, 716 03 Ostrava - Radvanice Tel.: +420/596 232 996, 596 232 997, Fax: +420/596 232 998, E-mail: avemar@avemar.cz, web: <http://www.avemar.cz>