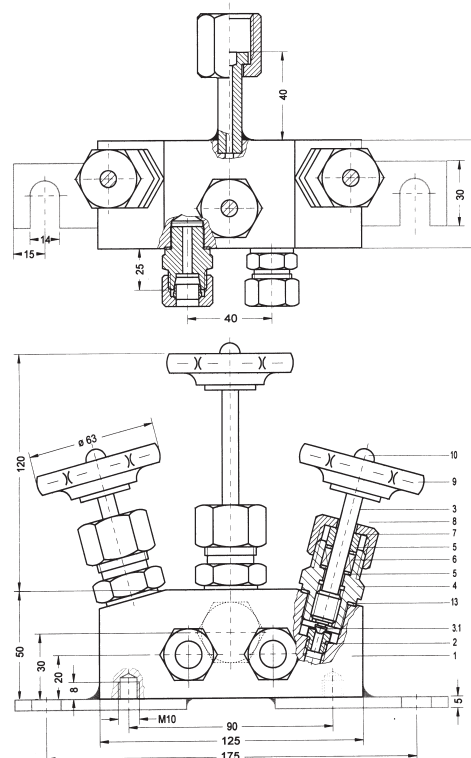
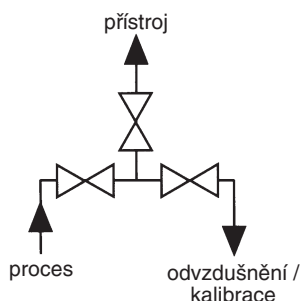


Ventilová souprava	Číslo tělesa	31
Třícestná ventilová souprava s uzavíracím ventilem na vstupu, na výstupu k přístroji a s kalibračním / odvzdušňovacím ventilem.	Základní údaje:	
	DN max. 5 (8) PN max. 400	T max. 250 °C T max. 450 °C vřetenem s vnějším závitem

Obrázek ukazuje soupravu se zářezným kroužkem pro trubku 12mm na vstupu a na zkušebním připojení. Na výstupu je šroubení podle DIN 16284. Jako varianta je zde upevňovací plech anebo vnitřní závit pro připevnění.



Kusovník

číslo	název	materiál		
		1	2	3
1	těleso	1.0460 1020	1.4571 316Ti	1.7335 A182-F11;F12
2	vyměnitelné sedlo	1.4104 430F	1.4571 316Ti	
3	vřetenem, válečkované	1.4104 430F	1.4571 316Ti	
3.1	kuželka zaválcovaná, otočná	1.4034 SS	1.4571 316Ti	
4	šroubované víko	1.0501 1035	1.4571 316Ti	1.7335 A182-F11;F12
5	stírací kroužek	Novapress		
6	ucpávka	grafit ¹⁾		
7	pouzdro	1.0715 1213	1.4571 316Ti	
8	převlečná matice	1.07151 213	1.4571 316Ti	1.4305 303
9	ruční kolo	plast ²⁾		
10	matice	pozinkovaná ocel	1.4301 SS	
13	těsnění	měkká ocel	1.4571 316Ti	

1) podle požadavků: ucpávka PTFE. Ventily pro kyslík (odmaštěné) mohou být použity pro teplotu maximálně 200°C a tlak 250 bar.

2) podle požadavků: výlisek z plechu nebo vratidlo.

3) ventilové soupravy z materiálu 1.7335 pouze s vřetenem s vnějším závitem.

- vyměnitelné nerezové sedlo
- zpětné těsnění vřetenem
- šroubované víko
- vřetenem s vnějším závitem
- s vlnovcem

Číslo pro objednání:

<h1>V31</h1>					
typ a velikost tělesa	kód materiálu	kód vstupního připojení	kód výstupního připojení	kód zkušební připojení	kód zvláštního provedení
V = ventilová souprava	1 1.0460 (C22.8) / 1020 uhlíková ocel	Detailní informace o vstupním a výstupním připojení najdete na poslední straně přehledu ventilových souprav.		P6 G3/8" (možnost zátky) P7 1/2-14 NPT (možnost zátky) P8 1/4-18 NPT (možnost zátky) P1 vnější závit M20x1,5 s krytkou podle DIN 16287 Form D	A vnější závit vřetene B vnitřní závit pro připevnění F vlnovec G vratidlo (místo ručního kola) H ruční kolo z plechového výlisku L upevňovací plech S nástrčkový klíč
	2 1.4571 / 316Ti nerezová ocel				
	3 1.7335 A182-F11; F12 legovaná ocel				
<p style="text-align: center;">Diagram materiál - teplota - tlak</p> <p style="text-align: center;">* redukce teploty / tlaku možná z důvodu připojení</p>					