

RACCORDEMENT

R2

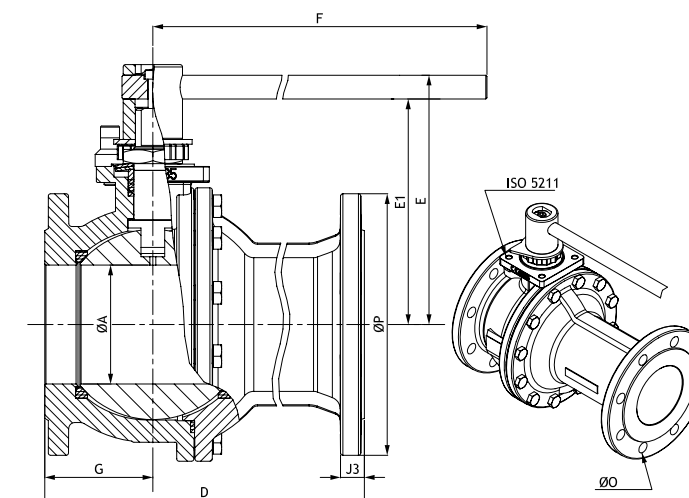
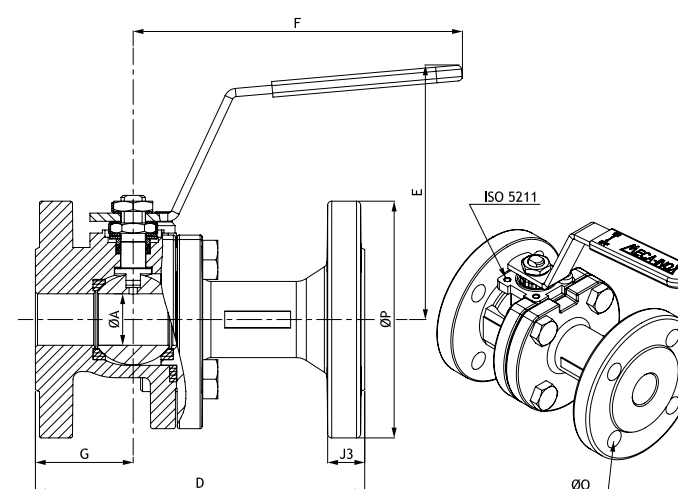
TYPE OF CONNECTION

R2 DIN long
R2 DIN long pattern

DN 15 à 50 : PN 40
Passage intégral
Size 1/2" to 2" : PN 40
Full bore

R2 DIN long
R2 DIN long pattern

DN 65 à 100 : PN 40
DN 100 : PN 16
Passage intégral
Size 2 1/2" to 4" : PN 40
Size 4" : PN 16
Full bore



Version Long PN 40

Long pattern PN 40

DN Size	PN	ØA	D	E	F	G	J3	Ø0	ØP	ISO 5211	Poids (Kg) Weight (Kg)
15	1/2"	40	14	130	109	118	46	16	4xØ14 / Ø65	F03	2.770
20	3/4"	40	19	150	118	158	49.5	18	4xØ14 / Ø75	F04	4.200
25	1"	40	25	160	122	158	47.5	18	4xØ14 / Ø85	F04	5.230
32	1 1/4"	40	32	180	136	188	47	18	4xØ18 / Ø100	F05	7.650
40	1 1/2"	40	38	200	141	188	56	18	4xØ18 / Ø110	F05	8.935
50	2"	40	50	230	146	225	56.5	20	4xØ18 / Ø125	F07	13.355

DN Size	PN	ØA	D	E	E1	F	G	J3	Ø0	ØP	ISO 5211	Poids (Kg) Weight (Kg)
65	2 1/2"	40	64	290	173	155	370	24	8xØ18 / Ø145	185	F07	19.453
80	3"	40	76	310	183	165	370	24	8xØ18 / Ø160	200	F10	27.361
100	4"	40	100	350	210	190	505	24	8xØ22 / Ø190	235	F10	37.360

Version Long PN 16

Long pattern PN 16

DN Size	PN	ØA	D	E	E1	F	G	J3	Ø0	ØP	ISO 5211	Poids (Kg) Weight (Kg)
100	4"	16	100	350	210	190	505	20	8xØ18 / Ø180	220	F10	35.790