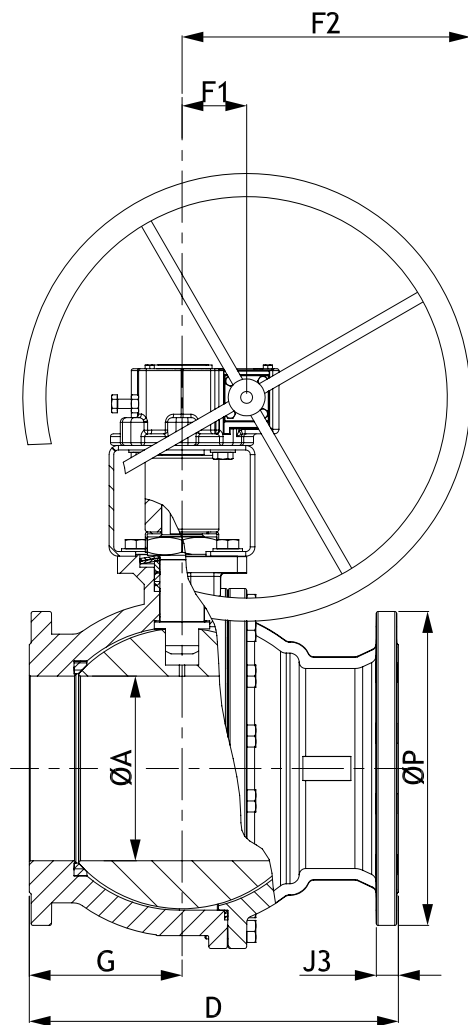


R2

RACCORDEMENT
TYPE OF CONNECTION

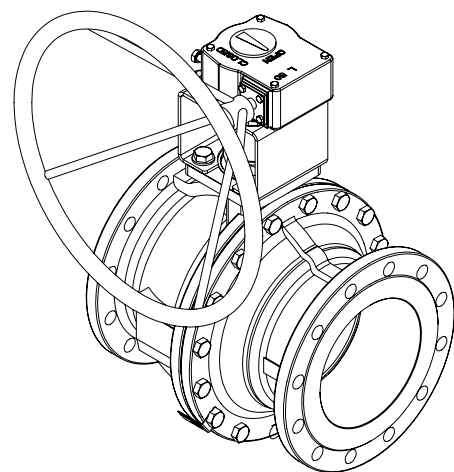
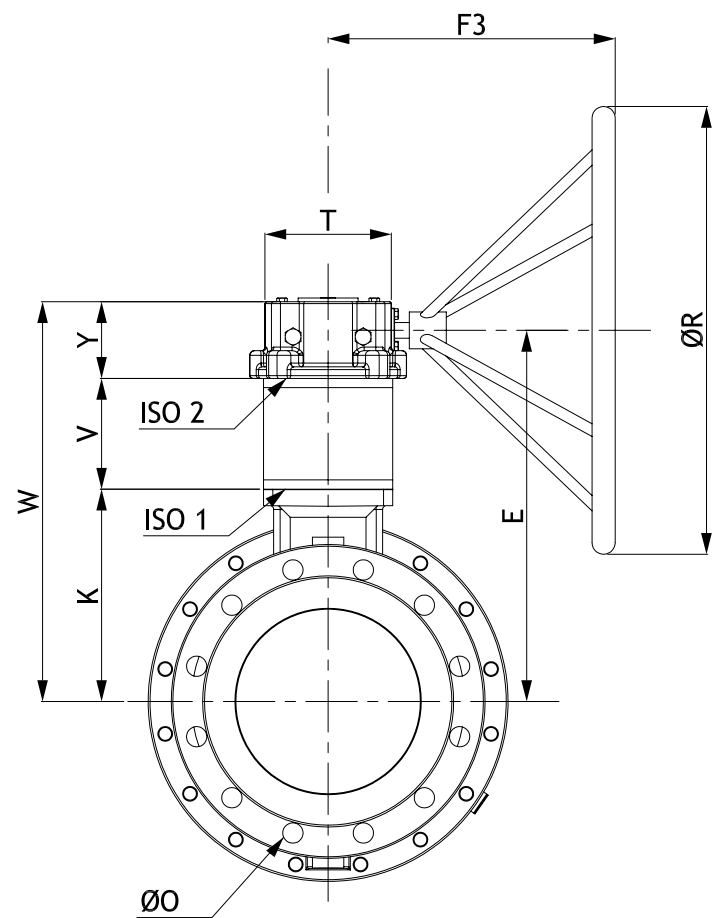
R2 DIN court

DN 150 à 200 : PN 16
Passage intégral



R2 DIN short pattern

Size 6" to 8" : PN 16
Full Bore



DN Size	PN	ØA	D	K	E	F1	F2	F3	G	J3	ØØ	ØP	T	ISO 1 5211	ISO 2 5211	V	ØR	W	Y	Poids (Kg) Weight (Kg)	
150	6"	16	150	350	180	330	70	312.5	310	129	22	8 x Ø22 / Ø240	285	140	F12	F12	99.5	485	363	83	86.000
200	8"	16	200	400	230	400	70	312.5	310	165.5	24	12 x Ø22 / Ø295	340	140	F14	F12	120	485	433	83	135.000