

# Tlakoměrový ventil

Číslo tělesa

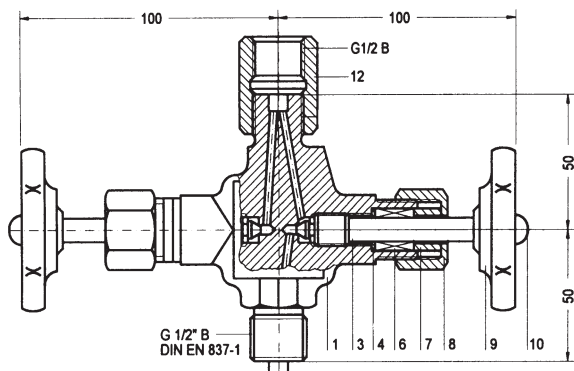
**M2**

Tlakoměrový ventil podle DIN 16272 bez odvodušnění, ale se zkušební připojením.

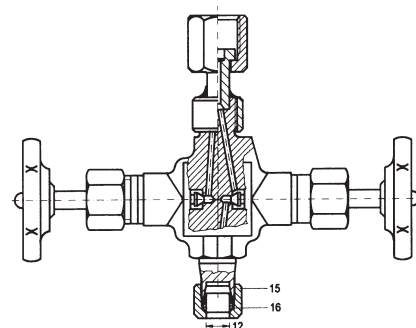
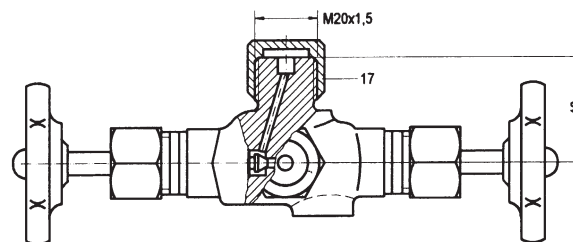
**Základní údaje:**

DN max. **4**  
 PN max. **400**

obrázek a: DIN 16272 form A



obrázek c: DIN 16272 form B

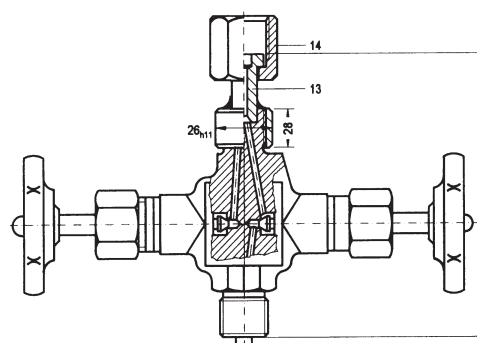


číslo	název	materiál		
		1	2	6
1	těleso, kované	1.0460 1020	1.4571 316 Ti	MS58 mosaz
3	vřeteno, válečkové	1.4104 430F	1.4571 316 Ti	1.4104 430F
3.1	kuželka, zalisovaná, otočná	1.4034 SS	1.4571 316 Ti	1.4034 SS
4	těsnící kroužek	1.0501 1035	1.4571 316 Ti	MS58 mosaz
6	ucpávka	PTFE <sup>1)</sup>		
7	pouzdro	1.0715 1213	1.4571 316 Ti	MS58 mosaz
8	převlečná matice	1.0715 1213	1.4571 316 Ti	MS58 mosaz
9	ruční kolo	plast <sup>2)</sup>		
10	matice	pozinkovaná ocel	1.4571 316 Ti	MS58 mosaz
11	odvodušňovací šroub	1.4104 430F	1.4571 316 Ti	1.4104 430F
12 form A	seřizovací matice	1.0715 1213	1.4303 303	MS58 mosaz
13 form B	nátrubek (DIN 16284)	1.0036 A570Gr33,36	1.4571 316 Ti	MS58 mosaz
14	matice (DIN 16284)	1.0715 1213	1.4303 303	MS58 mosaz
15	matice (DIN 3870)	1.0715 1213	1.4571 316 Ti	MS58 mosaz
16	zářezný kroužek (DIN 3861)	Ocel (DIN3859)	1.4571 316 Ti	MS58 mosaz
17	víčko pro zkušební připojení (DIN 16287)	1.0715 1213	1.4571 316Ti	MS58 mosaz

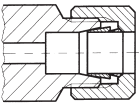
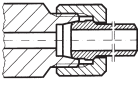
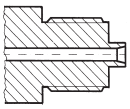
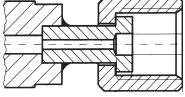
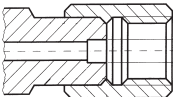
1) podle požadavků: grafitová ucpávka nebo odmaštění pro kyslík, ucpávka pro kyslík max. do tlaku 250 bar.

2) podle požadavků: výlisek z plechu nebo vratidlo.

obrázek b: DIN 16272 form B



## Číslo pro objednání:

<b>M2</b>					
typ a velikost tělesa	kód materiálu	kód zvláštního provedení	kód vstupního připojení	kód výstupního připojení	kód zkušebního připojení
	<b>1</b> 1.0460 (C22.8) (1020) uhlíková ocel	<b>E</b> odvzdušnění		<b>SV</b> zářezný kroužek pro uzavírací ventily s tělesem M2	Detailní informace o zkušebním připojení najdete na poslední straně přehledu tlakoměrových ventilů.
		<b>G</b> vratidlo (místo ručního kola)		<b>KL</b> dvojitý zářezný kroužek pro uzavírací ventily s tělesem M2	
	<b>2</b> 1.4571 (316Ti) nerezová ocel	<b>H</b> ruční kolo z plechového výlisku		<b>SK</b> přivařovací nátrubek pro uzavírací ventily s tělesem M2	
	<b>6</b> MS58 mosaz	<b>K</b> matice pro montáž do panelu		<b>SN</b> přivařovací nátrubek pro uzavírací ventily s tělesem M2	
				<b>GM</b> vnější závit G válcový pro tlakoměrové ventily M2	
				<b>MM</b> vnější závit metrický pro tlakoměrové ventily M2	
				<b>LG</b> šroubení s vnitřním trubkovým závitem pro tlakoměrové ventily M2	
				<b>LM</b> šroubení s vnitřním metrickým závitem pro tlakoměrové ventily M2	
				<b>SP</b> přípojka tlakoměrová se závitem trubkovým nebo metrickým pro tlakoměrové ventily M2	

Možnosti připojení pro uzavírací ventily s tělesem M2 jsou identické s připojeními pro těleso A3

název	materiál	označení podle DIN	číslo pro objednání
<b>obrázek a</b> tlakoměrový ventil podle DIN 16272 Form A	C22.8/1020	DIN16272-A-10St	M21GM12SP12P2
	1.4571/316Ti	DIN16272-A-20St	M22GM12SP12P2
<b>obrázek b</b> tlakoměrový ventil podle DIN 16272 Form B	C22.8/1020	DIN16272-B-10St	M21GM12LG12P2
	1.4571/316Ti	DIN16272-B-20St	M22GM12LG12P2
<b>obrázek c</b> tlakoměrový ventil podle DIN 16272 Form B se vstupním zářezným kroužkem SV pro 12 nebo 14 mm trubku (DIN 2353)	<b>SV 12</b>	C22.8/1020	DIN16272-B-10St-AS12
		1.4571/316Ti	DIN16272-B-20St-AS12
	<b>SV 14</b>	C22.8/1020	DIN16272-B-10St-AS14
		1.4571/316Ti	DIN16272-B-20St-AS14
<b>obrázek podobný c</b> tlakoměrový ventil podle DIN 16272 Form B se vstupním přivařovacím nátrubkem (DIN 2353)	<b>SK 12</b>	C22.8/1020	DIN16272-B-10St-AS12
		1.4571/316Ti	DIN16272-B-20St-AS12
	<b>SK 14</b>	C22.8/1020	DIN16272-B-10St-AS14
		1.4571/316Ti	DIN16272-B-20St-AS14

**AVEMAR cz s.r.o.**, Lihovarská 10, 716 03 Ostrava - Radvanice Tel.: +420/596 232 996, 596 232 997, Fax: +420/596 232 998, E-mail: avemar@avemar.cz, web: <http://www.avemar.cz>