

Tlakoměrový ventil

Číslo tělesa

M1

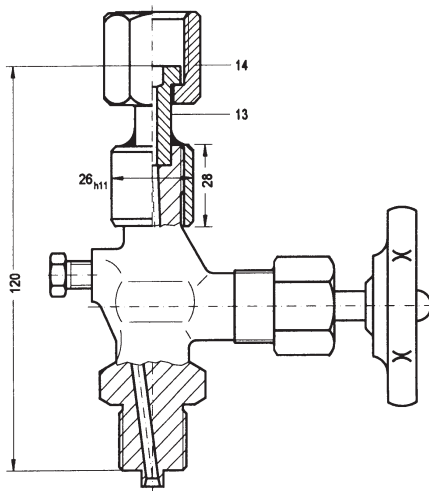
Tlakoměrový ventil podle DIN 16271 s odvzdušněním a zkušební připojením.

Základní údaje:

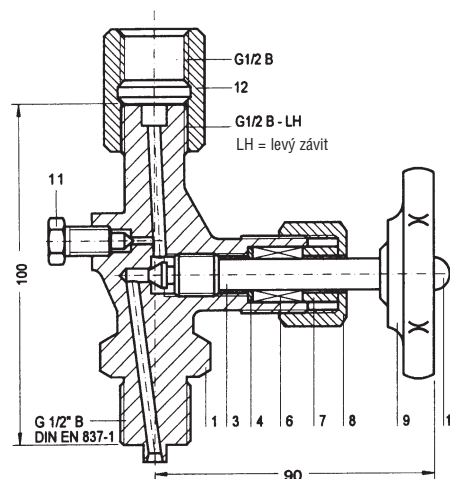
DN max. 4
 PN max. 400

Tlakoměrové ventily odpovídají DIN 16270 a 16271. Mohou být dodávány i v nerezovém provedení a s vyměnitelnými sedly (tělesa typu A7a A6).

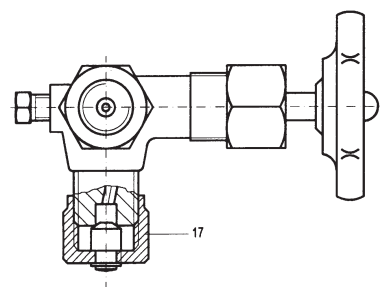
obrázek b: DIN 16271 form B



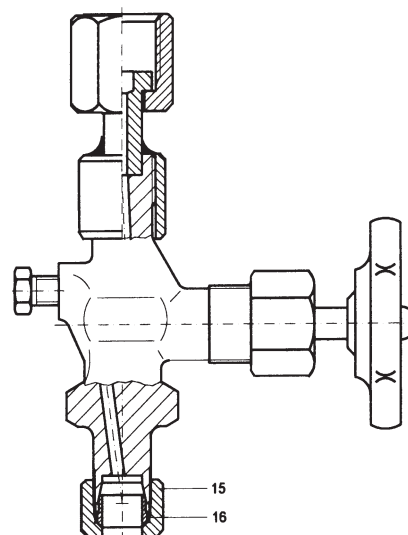
obrázek a: DIN 16271 form A



číslo	název	materiál		
		1	2	6
1	těleso, kované	1.0460 1020	1.4571 316 Ti	MS58 mosaz
3	vřeteno, válečkové	1.4104 430F	1.4571 316 Ti	1.4104 430F
3.1	kuželka, zalisovaná, otočná	1.4034 SS	1.4571 316 Ti	1.4034 SS
4	těsnící kroužek	1.0501 1035	1.4571 316 Ti	MS58 mosaz
6	ucpávka	PTFE ¹⁾		
7	pouzdro	1.0715 1213	1.4571 316 Ti	MS58 mosaz
8	převlečná matice	1.0715 1213	1.4571 316 Ti	MS58 mosaz
9	ruční kolo	plast ²⁾		
10	matice	pozinkovaná ocel	1.4571 316 Ti	MS58 mosaz
11	odvzdušňovací šroub	1.4104 430F	1.4571 316 Ti	1.4104 430F
12 form A	seřizovací matice	1.0715 1213	1.4303 303	MS58 mosaz
13 form B	nátrubek (DIN 16284)	1.0036 A570Gr33,36	1.4571 316 Ti	MS58 mosaz
14	matice (DIN 16284)	1.0715 1213	1.4303 303	MS58 mosaz
15	matice (DIN 3870)	1.0715 1213	1.4571 316 Ti	MS58 mosaz
16	zářezný kroužek (DIN 3861)	Ocel (DIN3859)	1.4571 316 Ti	MS58 mosaz
17	víčko pro zkušební připojení (DIN 16287)	1.0715 1213	1.4571 316Ti	MS58 mosaz



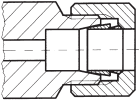
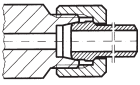
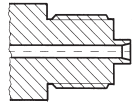
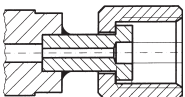
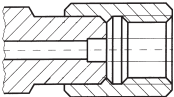
obrázek c: DIN 16271 form B



1) podle požadavků: grafitová ucpávka nebo odmaštění pro kyslík, ucpávka pro kyslík max. do tlaku 250 bar.

2) podle požadavků: výlisek z plechu nebo vratidlo.

Číslo pro objednání:

M1					
typ a velikost tělesa	kód materiálu	kód zvláštního provedení	kód vstupního připojení	kód výstupního připojení	kód zkušebního připojení
	1 1.0460 (C22.8) (1020) uhlíková ocel	E odvzdušnění G vratidlo (místo ručního kola)		SV zářezný kroužek pro uzavírací ventily s tělesem M1 KL dvojitý zářezný kroužek pro uzavírací ventily s tělesem M1	Detailní informace o zkušebním připojení najdete na poslední straně přehledu tlakoměrových ventilů.
	2 1.4571 (316Ti) nerezová ocel	H ruční kolo z plechového výlisku		SK přivařovací nátrubek pro uzavírací ventily s tělesem M1 SN přivařovací nátrubek pro uzavírací ventily s tělesem M1	
	6 MS58 mosaz	K matice pro montáž do panelu		GM vnější závit G válcový pro tlakoměrové ventily M1 MM vnější závit metrický pro tlakoměrové ventily M1	
				LG šroubení s vnitřním trubkovým závitem pro tlakoměrové ventily M1 LM šroubení s vnitřním metrickým závitem pro tlakoměrové ventily M1	
				SP přípojka tlakoměrová se závitem trubkovým nebo metrickým pro tlakoměrové ventily M1	

Možnosti připojení pro uzavírací ventily s tělesem M1 jsou identické s připojeními pro těleso A3

název	materiál	označení podle DIN	číslo pro objednání
obrázek a tlakoměrový ventil podle DIN 16271 Form A	C22.8/1020	DIN16271 -A-10St	M11EGM12SP12P1
	1.4571/316Ti	DIN16271 -A-20St	M12EGM12SP12P1
obrázek b tlakoměrový ventil podle DIN 16271 Form B	C22.8/1020	DIN16271 -B-10St	M11EGM12LG12P1
	1.4571/316Ti	DIN16271 -B-20St	M12EGM12LG12P1
obrázek c tlakoměrový ventil podle DIN 16271 Form B se vstupním zářezným kroužkem SV pro 12 nebo 14 mm trubku (DIN 2353)	SV 12	C22.8/1020	DIN16271 -B-10St-AS12
		1.4571/316Ti	DIN16271 -B-20St-AS12
	SV 14	C22.8/1020	DIN16271 -B-10St-AS14
		1.4571/316Ti	DIN16271 -B-20St-AS14
obrázek podobný c tlakoměrový ventil podle DIN 16271 Form B se vstupním přivařovacím nátrubkem (DIN 2353)	SK 12	C22.8/1020	DIN16271 -B-10St-AS12
		1.4571/316Ti	DIN16271 -B-20St-AS12
	SK 14	C22.8/1020	DIN16271 -B-10St-AS14
		1.4571/316Ti	DIN16271 -B-20St-AS14

AVEMAR cz s.r.o., Lihovarská 10, 716 03 Ostrava - Radvanice Tel.: +420/596 232 996, 596 232 997, Fax: +420/596 232 998, E-mail: avemar@avemar.cz, web: <http://www.avemar.cz>