

Zweifarbenganzeiger Typ schwarz-weiß

Schauöffnungen, gerade Anzahl, seitliche Ausführung,
LED-Schutzrohrleuchte

Anwendung und Funktion

Der Zweifarbenganzeiger schwarz-weiß ist ein Direktwasserstandsanzeiger mit Beleuchtungseinrichtung, der an Dampferzeugern eingesetzt wird. Die optimale Einsicht zur Erkennung des Flüssigkeitsstandes ist bei einer senkrechten Blickrichtung zur Schauöffnung. Die Höhe des Flüssigkeitsstandes ist dann schwarz und der Dampfraum weiß sichtbar. Das Produkt entspricht der EG-Richtlinie 97/23EG Art. 3 Abs. 3 gute Ingenieurpraxis. Angewandte Regelwerke nach TRD/AD2000 oder nach ASME-Boilers. Geeignet für die Videoübertragung des Flüssigkeitsstandes auf einen Monitor im Kontrollraum

Technische Grundausrüstung

- Anzeigekörper in C-Stahl
- Als Links- (dargestellt) oder Rechtsmodell lieferbar
- Schaulängen nach Tabellen
- Mit Ablassventil und Entlüftungsstopfen
- Beleuchtungseinrichtungen IP67
- Absperrventile Typ A220 und A240
- Ablassventil Typ AV500, AV 520

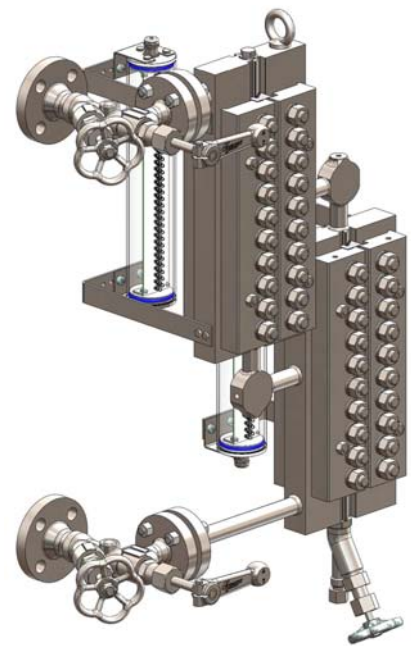
Lieferbare (optionale) Ausführungen

- Anzeigekörper in ASME-Materialien
- Andere Ablassventile

Technische Daten

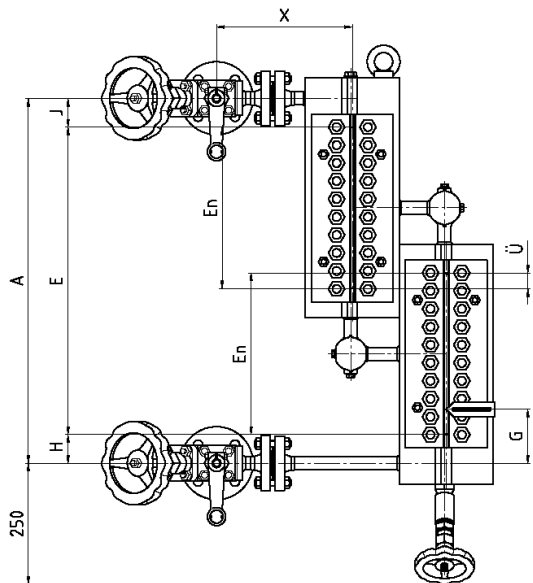
Zul. Druck	PS [bar]	32	50	80	100	160	200
Zul. Temp.	TS [° C]	239	265	296	312	348	367
Absperrventil	Typ	A220		A240			
	Datenblatt	D-09-D-16356-1		D-09-D-16357-1			
Ablassventil	Typ	AV500		AV520			
	Datenblatt	D-09-D-16358-0					

Beleuchtungseinrichtung	
LED-Schutzrohrleuchte	
IP67 230V / 50Hz oder 110-120V / 60Hz	
Ohne Schaltkasten	D-A1-D-18931-0
Mit Standard-Schaltkasten	D-A1-D-20722-0

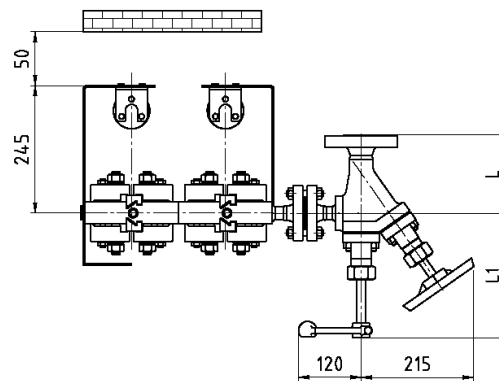
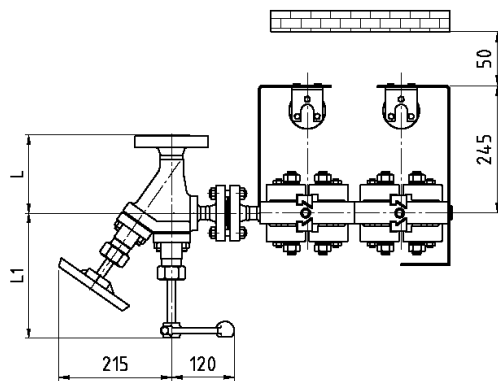
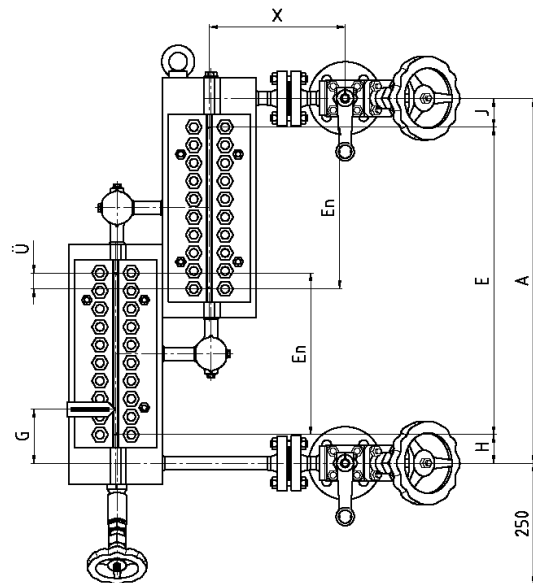


Maße und Tabellen

Linksmodell



Rechtsmodell



Größe		7/nv	8/nv	9/nv	10/nv	11/nv
Schaulänge	E	250	280	310	330	370
Maß	H/J _{min} [mm]	25				
	H/J _{max} [mm]	auf Anfrage				

andere Größen auf Anfrage



Hinweis:

Je nach Gerätegröße und Ausführung muss kundenseitig für eine ausreichende Abstützung (z.B. durch Federaufhängungselemente etc.) des Gerätes gesorgt werden.



Zulässiger Druck PS [bar]	Ventil	Flansch	L [mm]	Anschweiß- ende	L [mm]	X [mm]	L1 [mm]
32	A220	DN20	170	DN20		210	175
50	A150	DN25	130	DN25		220	175
80	A150	DN 25	130	DN25	130	220	175
80	A220	DN25	160	DN25	150/160	235	175
100	A240	DN25	145	DN25	150/160	245	240
160	A240	DN25	155	DN25	150/160	300	240
200	A240	DN25	170	DN25	150/160	300	240

