

Transparentanzeiger Typ Glimmer

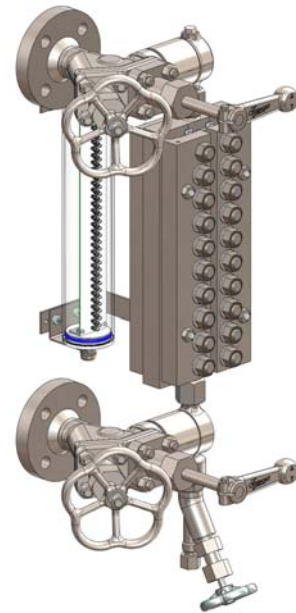
Eine Schauöffnung, drehbare Ausführung; LED-Schutzrohrleuchte

Anwendung und Funktion

Der Transparentanzeiger ist ein Direktwasserstandsanzeiger mit Beleuchtungseinrichtung, der an Dampferzeugern eingesetzt wird. Im Schaubereich ist der Übergang zwischen Wasserstand und Dampf zu erkennen. Das Produkt entspricht der EG-Richtlinie 97/23EG Art. 3 Abs. 3 gute Ingenieurpraxis. Angewandte Regelwerke nach TRD/AD2000 oder nach ASME-Boilers.

Technische Grundausrüstung

- Anzeigekörper in C-Stahl
- Als Links- (dargestellt) oder Rechtsmodell lieferbar
- Schaulängen nach Tabellen
- Mit Ablassventil und Entlüftungsstopfen
- Beleuchtungseinrichtungen IP67
- Absperrventile Typ A210 und A230
- Ablassventil Typ AV500, AV 520



Lieferbare (optionale) Ausführungen

- Anzeigekörper in ASME-Materialien
- Andere Ablassventile

Technische Daten

Zulässiger Druck	PS [bar]	32	50	80	100	160	200
Zulässige Temperatur	TS [° C]	239	265	296	312	348	367
Absperrventil	Typ	A210		A230			
	Datenblatt	D-09-D-16356-1		D-09-D-16357-1			
Ablassventil	Typ	AV500		AV520			
	Datenblatt	D-09-D-16358-0					

Beleuchtungseinrichtung

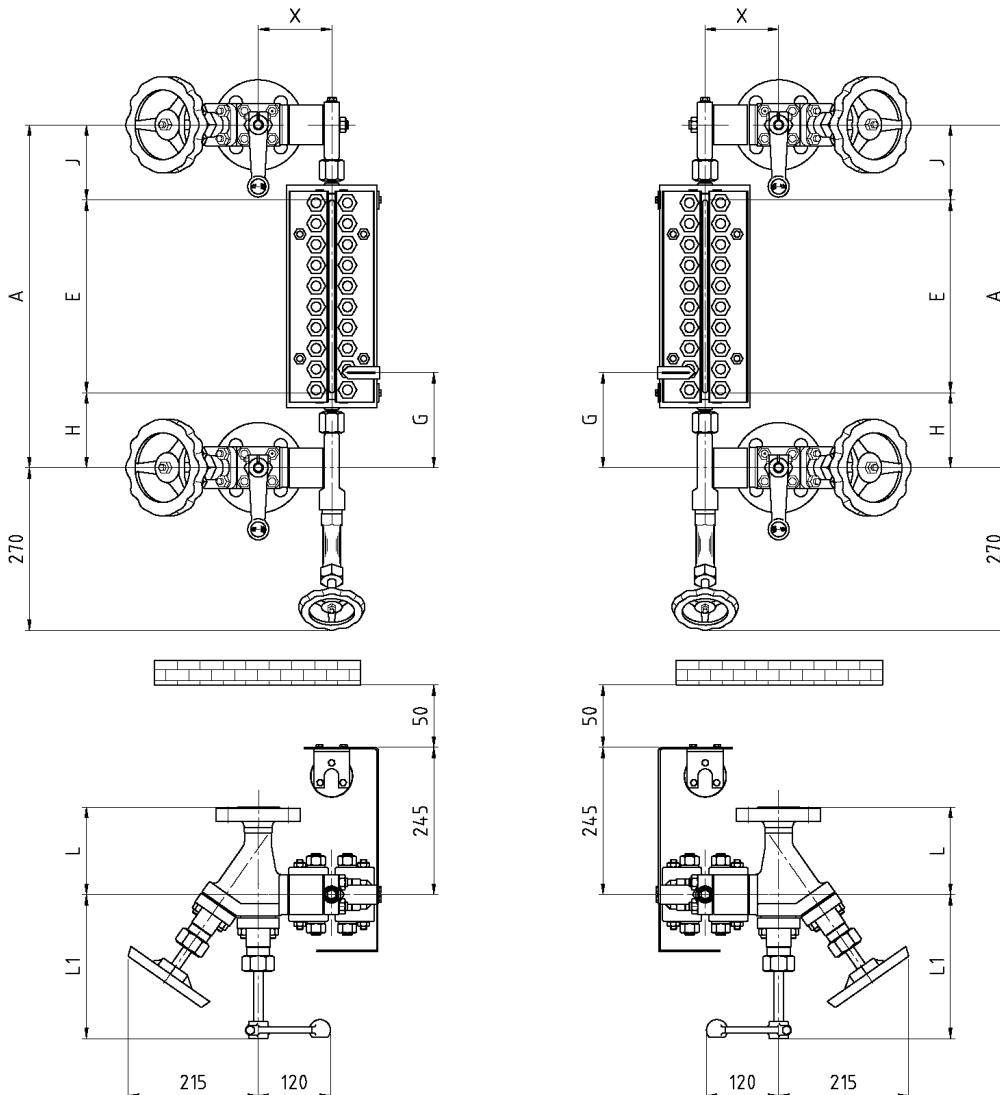
LED-Schutzrohrleuchte	
IP67 230V / 50Hz oder 110-120V / 60Hz	
Ohne Schaltkasten	D-A1-D-18931-0
Mit Standard-Schaltkasten	D-A1-D-20722-0



Maße und Tabellen

Linksmodell

Rechtsmodell



Größe		7	8	9	10	11
Schaulänge	E	260	300	320	340	380
Maß	H/J _{min} [mm]	80				
	H/J _{max} [mm]	135 / größer auf Anfrage				



Hinweis:

Je nach Gerätegröße und Ausführung muss kundenseitig für eine ausreichende Abstützung (z.B. durch Federaufhängungselemente etc.) des Gerätes gesorgt werden.



Maße und Tabellen

Zulässiger Druck PS [bar]	Ventil	Flansch	L [mm]	Anschweiß- ende	L [mm]	X [mm]	L1 [mm]
32	A210	DN20	170	DN20		115	175
50	A140	DN25	130	DN25		115	175
80	A140	DN 25	130	DN25		115	175
80	A210	DN25	160	DN25	160	115	175
100	A230	DN25	145	DN25	150	125	175
160	A230	DN25	155	DN25	150	125	175
200	A230	DN25	170	DN25	150	125	175

