

Eck-Schaugläser

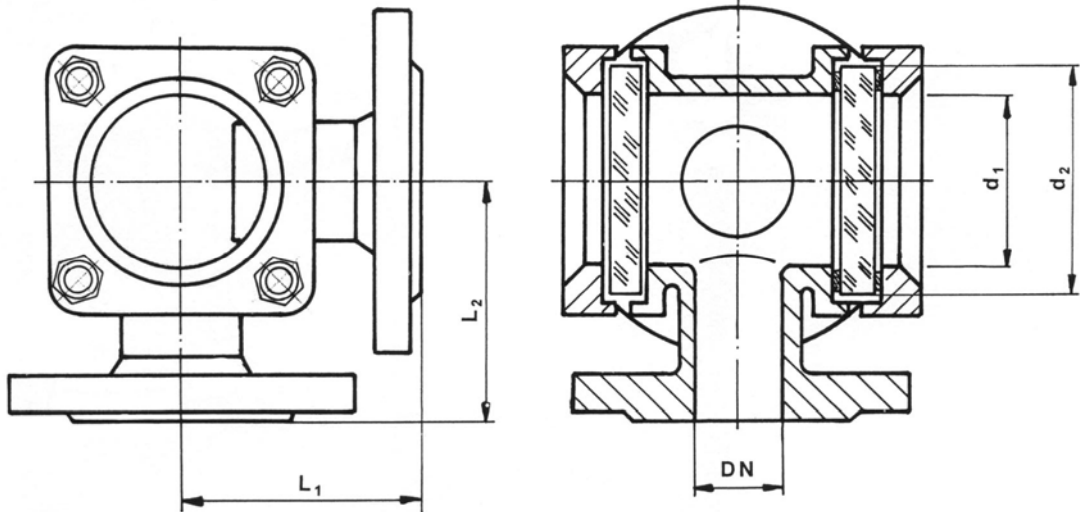
mit Flansch-Anschluss nach DIN

Stahl

Edelstahl

AVEMAR

Bauform 920



Ausführungen:

Alle schweißbaren Werkstoffe (z.B. WN 1.4571, RSt 37-2 o.ä.)
Alle Nenndrücke bis PN 160

Sonderausführungen:

mit ANSI-Flanschen
mit anderen Baulängen
mit unterschiedlichen Anschluss-Nennweiten
mit Heizmantel
mit Sicherheitsabdichtung entsprechend NORIS-Bauform 885.
oder entsprechend Kundenwunsch



Abmessungen:

DN	$L_1 = L_2$	d_1	d_2
15	90	48	63
20	95	48	63
25	100	65	80
32	105	80	100
40	115	80	100
50	125	100	125
65	145	100	125
80	155	100	125
100	175	125	150

Baulängen entsprechend DIN 3202,
Reihe F32 (PN 10-40)

DN 125 - DN 250 auf Anfrage lieferbar.

Änderungen vorbehalten

AVEMAR

AVEMAR cz s.r.o., Lihovarská 10, 716 03 Ostrava - Radvanice
Tel.: +420 596 232 996, 596 232 997, Fax: +420 596 232 998
E-mail: avemar@avemar.cz, web: www.avemar.cz