

# Durchfluss-Schaugläser mit Rotor

Innen-Gewinde-Anschluss **G** (BSP) oder **NPT**

**Grauguss** GG 25 ( EN-GJL-250 ) max. 16 bar

**Stahlguss** GS-C 25 ( 1.0619 / GP240GH )

**Edelstahl** WN 1.4408



Bauform 881-RK

Bauform 881-RP

## Verwendung:

NORIS Durchfluss-Schaugläser werden zur Sichtkontrolle und zur Beobachtung von Füllung und Strömung in Rohrleitungen eingesetzt. Die NORIS Schaugläser ermöglichen eine zuverlässige Überwachung der Funktion und Leistung von einzelnen Apparaten sowie von ganzen Anlagen. Der eingebaute Rotor zeigt vorhandene Strömung an.

## Einbaulage:

beliebig; Durchflussrichtung beachten

## Betriebsbedingungen:

Betriebsdruck: 16 / 25 / 40 bar

Betriebstemperatur: max. 120°C oder 260°C

## Sonderausführungen:

mit Klappe

mit Schauglas-Leuchten

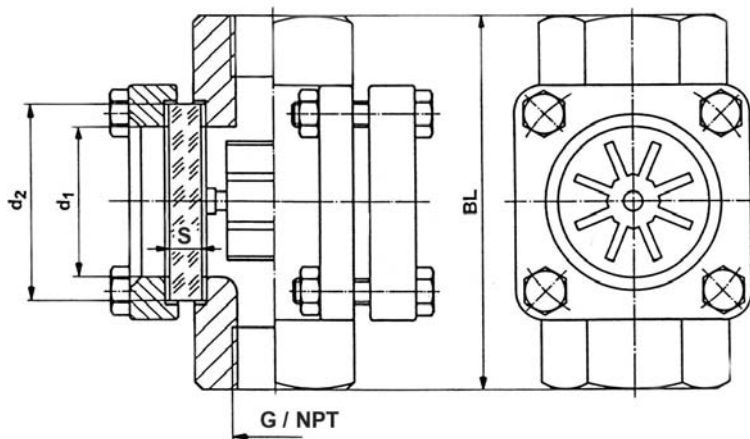
## Zeugnisse: ( Option )

WAZ nach EN 10204 - 2.2 oder

APZ nach EN 10204 - 3.1

## Werkstoffe:

Gehäuse	<b>GG 25</b>	<b>GS-C 25</b>	<b>1.4408</b>
Deckel	GG 25	GS-C 25	1.4408 / 1.4301
Schrauben	4.6 / 5.6 vz		A4-70
Schauglas	Borosilikatglas DIN 7080 Natron-Kalk-Glas DIN 8902 ( 150°C )		
Dichtungen	Graphit, ( oder nach Wunsch )		
Rotor	Kunststoff bis 120°C - <b>Bauform 881-RK</b> PTFE bis 260°C - <b>Bauform 881-RP</b>		



## Bestellbeispiel:

Durchfluss-Schauglas mit Rotor

Bauform 881-RP; PTFE-Rotor

GG 25; Borosilikatglas DIN 7080

Innengewinde G 3/4",



## Abmessungen:

G oder NPT	BL	d <sub>1</sub>	Glasplatte			
			d <sub>2</sub>	S		
				16	25	40 bar
1/4"	100	32	45	10	10	10
3/8"						
1/2"						
3/4"	120	48	63	10	12	15
1"						
1 1/4"	160	65	80	12	15	20
1 1/2"	160	65	80	12	15	20
2"	230 180 (GG)	80	100	15	20	25

NPT-Gewinde nur in GS-C 25 oder 1.4408

Änderungen vorbehalten



AVEMAR cz s.r.o., Lihovarská 10, 716 03 Ostrava - Radvanice  
Tel.: +420 596 232 996, 596 232 997, Fax: +420 596 232 998  
E-mail: avemar@avemar.cz, web: www.avemar.cz