

Durchfluss-Schaugläser

mit O-Ring Abdichtung (für Vakuum)

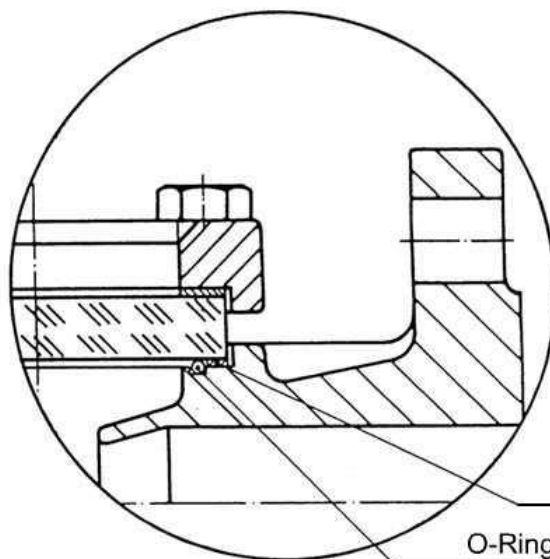
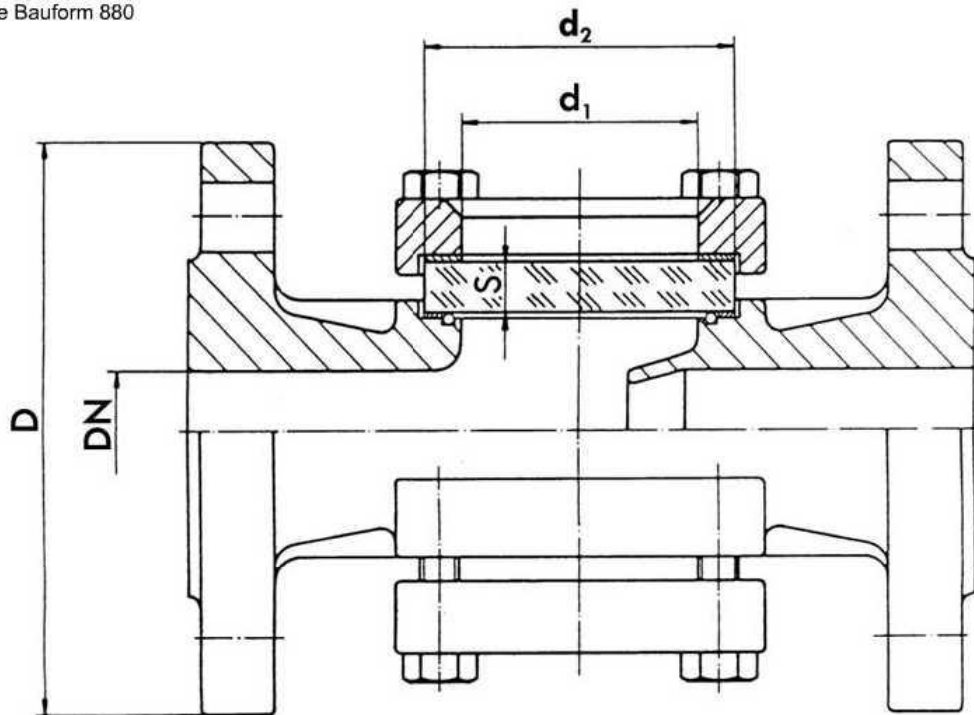
AVEMAR

Bauform 880-V

Mit O-Ring-Dichtung für Vakuum

Abmessungen:

Gehäuse entspricht der Bauform 880
Maße siehe Bauform 880



Abstandsring zur Sicherheit

O-Ring-Abdichtung

AVEMAR

AVEMAR cz s.r.o., Lihovarská 10, 716 03 Ostrava - Radvanice
Tel.: +420 596 232 996, 596 232 997, Fax: +420 596 232 998
E-mail: avemar@avemar.cz, web: www.avemar.cz