

Průhledítko (do potrubí)

Přírubové připojení podle **ANSI - 150 / 300 lbs**



Litina GG 25 (EN-GJL-250) max 150 lbs
Ocelolitina GS-C 25 (1.0619 / GP240GH)
Nerezová ocel 1.4408

Bauform 880-A

Použití:

Průhledítka (ukazatele průtoku) se používají pro optickou kontrolu kapalin a plynů ve vodorovných a svislých potrubích. Dodávají se také s vnitřním rotorkem nebo klapičkou.

Montáž:

Pozor na směr proudění

Pracovní podmínky:

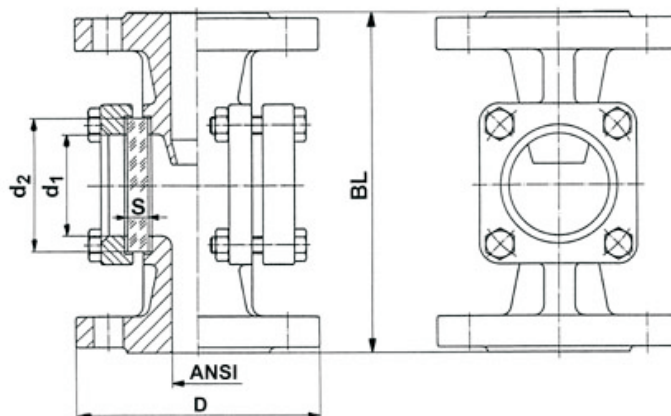
Pracovní tlak: max. 16 bar (150 lbs)
max. 40 bar (300 lbs)
Pracovní teplota: max. 150°C nebo 280°C

Certifikáty: (volitelné)

Podle EN 10204 - 2.2 nebo 3.1

Možnosti provedení:

- s - Rotorkem nebo klapičkou
- Topným pláštěm
- Osvětlením

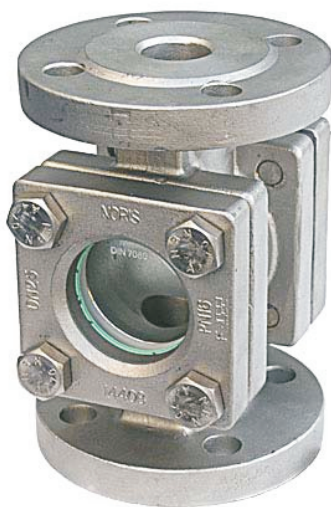


Materiály:

| | | | |
|------------|--|--------------------|-----------------|
| Těleso | GG 25 | GS-C 25 | 1.4408 |
| Víka | GG 25 / S235JRG2 | GS-C 25 / S235JRG2 | 1.4408 / 1.4301 |
| Spoj. mat. | 4.6 / 5.6 gal. | | A4-70 |
| Skla | Borosilikátové sklo DIN 7080 (280°C) Sodovápenaté sklo DIN 8902 (150°C) | | |
| Těsnění | Grafit (nebo jiné podle požadavku) | | |

Příklad objednávky:

Průhledítko Bauform 880-A,
GS-C 25, s borosilikátovým sklem DIN 7080-16bar
ANSI 2"; 150 lbs



Rozměry:

| ANSI | D | | BL (DIN F1) | d ₁ | sklo | | |
|--------|---------|---------|----------------|----------------|----------------|--------|------|
| | 150 lbs | 300 lbs | | | d ₂ | s | |
| | | | | | 16 bar | 40 bar | |
| 1/2" | 89 | 95,2 | 130 | 32 | 45 | 10 | 10 |
| 3/4" | 98 | 117,3 | 150 | 32 | 45 | 10 | 10 |
| 1" | 108 | 123,8 | 160 | 48 | 63 | 10 | 15 |
| 1 1/4" | 118 | 133,4 | 180 | 48 | 63 *** | 10 | 15 |
| 1 1/2" | 127 | 155,6 | 200 | 65 | 80 | 12 | 20 |
| 2" | 152 | 165,1 | 230 | 80 | 100 | 15 | 25 |
| 2 1/2" | 178 | 190,5 | 290 | 80 | 100 | 15 | 25 |
| 3" | 191 | 209,6 | 310 | 100 | 125 | 20 | 30 |
| 4" | 228 * | 254,0 | 350 | 125 | 150 | 25 | 32 |
| 5" | 254 * | 279,4 | 400 | 150 | 175 | 25 | a.A. |
| 6" | 279 | 317,5 | 480 | 175 | 200 | 30 ** | a.A. |
| 8" | 343 * | 381,0 | 600 | 175 | 200 | 30 ** | a.A. |
| 10" | 406 * | | 730 | 175 | 200 | 30 ** | a.A. |

- * s materiálem GG25 je D podle DIN
- ** 16 bar - pouze s borosilikátovým sklem
- *** s materiálem GG25 je rozměr skla 80x12

Možnost změny vyhrazena



AVEMAR CZECH s.r.o. | speciální armatury pro měření a regulaci |
Provozovna | Lihovarská 1199/10 | 716 03 Ostrava - Radvanice | Česká republika |
Tel.: +420 596 232 996 (7) | Fax: +420 596 232 998 | www.avemar.cz | avemar@avemar.cz |