

# Durchfluss-Schaugläser mit Klappe mit Flansch-Anschluss nach ANSI - 150 / 300 LBS



**Grauguss** GG 25 ( EN-GJL-250 ) max. 150 lbs  
**Stahlguss** GS-C 25 ( 1.0619 / GP240GH )  
**Edelstahl** WN 1.4408

Bauform 880-A-K

## Verwendung:

Zur Sichtkontrolle von Füllung und Strömung in Rohrleitungen mit zusätzlicher Anzeige in Form einer Anzeige-Klappe. NORIS-Schaugläser ermöglichen eine zuverlässige Überwachung der Funktion und Leistung von einzelnen Apparaten sowie von ganzen Anlagen.

## Einbaulage:

beliebig. (Durchflussrichtung von unten nach oben)  
 Durchflussrichtung beachten

## Betriebsbedingungen:

Betriebsdruck: 16 bar bei 150 lbs  
 40 bar bei 300 lbs  
 Betriebstemperatur: 150°C oder 280°C

## Sonderausführungen:

mit - Rotor  
 - Heizmantel  
 - Schauglas-Leuchten

## Werkstoffe:

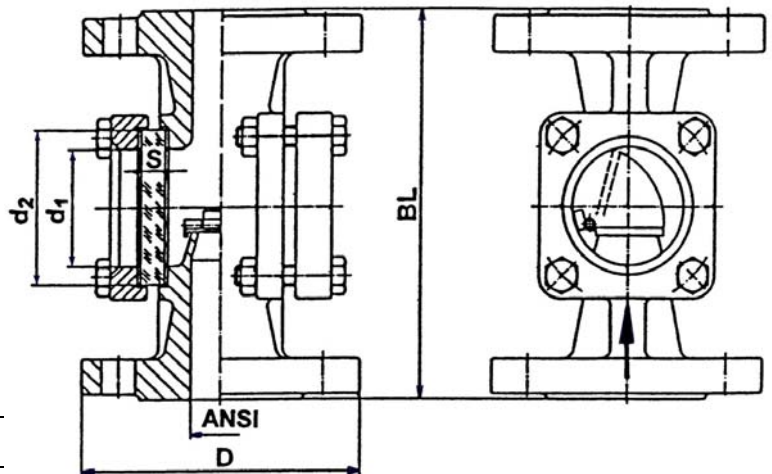
Gehäuse	<b>GG 25</b>	<b>GS-C 25</b>	<b>1.4408</b>
Deckel	GG 25 / S235JRG2	GS-C 25 / S235JRG2	1.4408 / 1.4301
Schrauben	4.6 / 5.6 vz		A4-70
Schauglas	Borosilikatglas DIN 7080 ( 280°C ) Natron-Kalk-Glas DIN 8902 ( 150°C )		
Dichtungen	Graphit, ( oder nach Wunsch )		
Klappe	WN 1.4571		

## Zeugnisse: ( Option )

WAZ nach EN 10204 - 2.2 oder  
 APZ nach EN 10204 - 3.1.B

## Bestellbeispiel:

Durchfluss-Schauglas mit Klappe  
 Bauform 880-A-K  
 GS-C 25; Borosilikatglas DIN 7080-16bar  
 ANSI 2"; 150 lbs



## Abmessungen:

ANSI	D 150 lbs	D 300 lbs	BL (DIN F1)	d <sub>1</sub>	Glasplatte		
					d <sub>2</sub>	S 16 bar 40 bar	
1/2"	89	95,2	130	32	45	10	10
3/4"	98	117,3	150	32	45	10	10
1"	108	123,8	160	48	63	10	15
1 1/4"	118	133,4	180	48	63 ***	10	15
1 1/2"	127	155,6	200	65	80	12	20
2"	152	165,1	230	80	100	15	25
2 1/2"	178	190,5	290	80	100	15	25
3"	191	209,6	310	100	125	20	30
4"	228 *	254,0	350	125	150	25	32
5"	254 *	279,4	400	150	175	25	a.A.
6"	279	317,5	480	175	200	30 **	a.A.
8"	343 *	381,0	600	175	200	30 **	a.A.
10"	406 *		730	175	200	30 **	a.A.

\* in GG 25 nicht lieferbar

\*\* 16 bar nur mit Borosilikatglas lieferbar

\*\*\* bei Grauguss Glasabmessung Ø 80x12



Änderungen vorbehalten



AVEMAR cz s.r.o., Lihovarská 10, 716 03 Ostrava - Radvanice  
 Tel.: +420 596 232 996, 596 232 997, Fax: +420 596 232 998  
 E-mail: avemar@avemar.cz, web: www.avemar.cz