

Durchflussanzeiger (Ball-Kontroller) mit Anzeige- und Rückschlagkugel

Bauform 50

Verwendung:

NORIS-Durchflussanzeiger nach Bauform 50 eignet sich insbesondere zur zuverlässigen Durchfluss- oder Leckagekontrolle von Flüssigkeiten und gasförmigen Stoffen geringer Menge.

Bereits bei **wenigen** Litern pro Stunde, beginnt die weiße Anzeigekugel sich deutlich sichtbar zu bewegen. Bei größeren Durchflussmengen „tanzt“ die Kugel, gut sichtbar auch aus größeren Entfernungen. Die Glaskuppel wird dadurch innen beschlagfrei gehalten.

Bei ausbleibendem Durchfluß verschwindet die Kugel aus dem Sichtbereich. Die besondere Konstruktion des Kugelsitzes ermöglicht den Einsatz als Rückflussverhinderer.

Einbaulage:

waagrecht (max. 30° sind zulässig)
Durchflussrichtung beachten

Betriebsbedingungen:

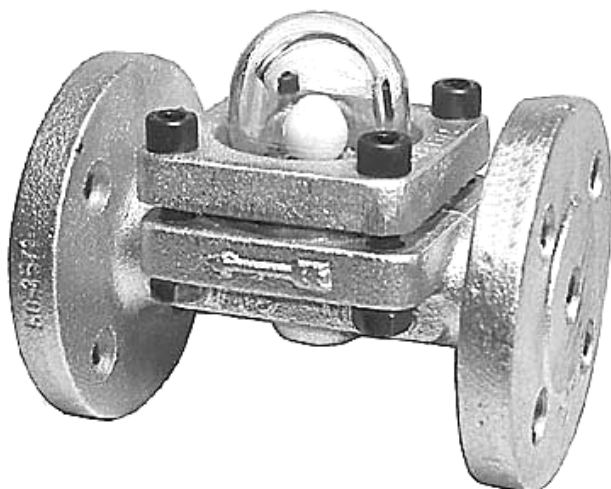
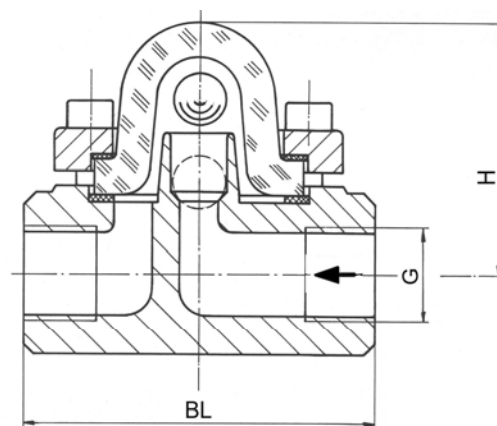
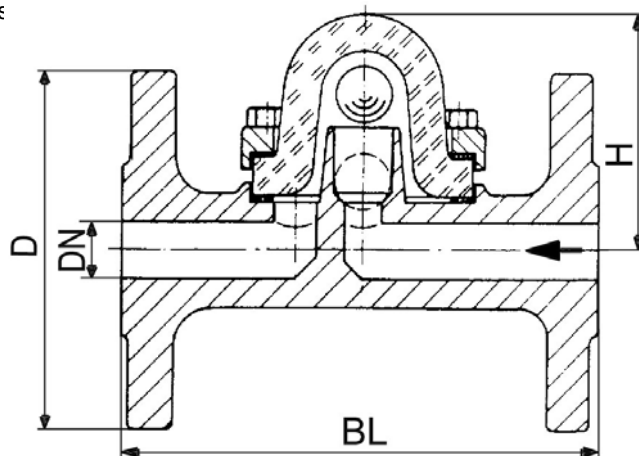
Betriebsdruck: max. 16 bar
Betriebstemperatur: max. 180°C
Anzeigemenge: min. 3 Liter/Stunde

Werkstoffe:

Gehäuse	GG 25 (andere Werkstoffe auf Anfrage)
Deckflansch	GG 25
Glaskuppel	Borosilikatglas, gehärtet
Dichtung	EPDM / PTFE (oder nach Wunsch)
Anzeigekugel	PTFE

Bestellbeispiel:

Ball-Kontroller Bauform 50
aus GG 25
DN 15; PN 16



Abmessungen:

DN / G	D / SW	BL	H
G 1/2"	41	100	75
G 3/4"	41	100	75
DN 15	95	130	65
DN 20	105	150	68
DN 25	115	160	82

Änderungen vorbehalten

AVEMAR cz s.r.o., Lihovarská 10, 716 03 Ostrava - Radvanice
Tel.: +420 596 232 996, 596 232 997, Fax: +420 596 232 998
E-mail: avemar@avemar.cz, web: www.avemar.cz