

Durchfluss-Rohrschauglas



Bauform 20-A

Verwendung:

Durchfluss-Rohrschauglas mit beidseitigen Flanschen nach DIN 2633 zum Einbau in Rohrleitungen. Zur Sichtkontrolle und zur Beobachtung von Füllung und Strömung.

Betriebsbedingungen:

Anschlüsse: Flansche PN 10/16
 Betriebsdruck: bis ANSI 4": 6 bar max.
 ab ANSI 5": 4 bar max.
 (höhere Drücke auf Anfrage)
 Betriebstemperatur: 200°C max.

Werkstoffe:

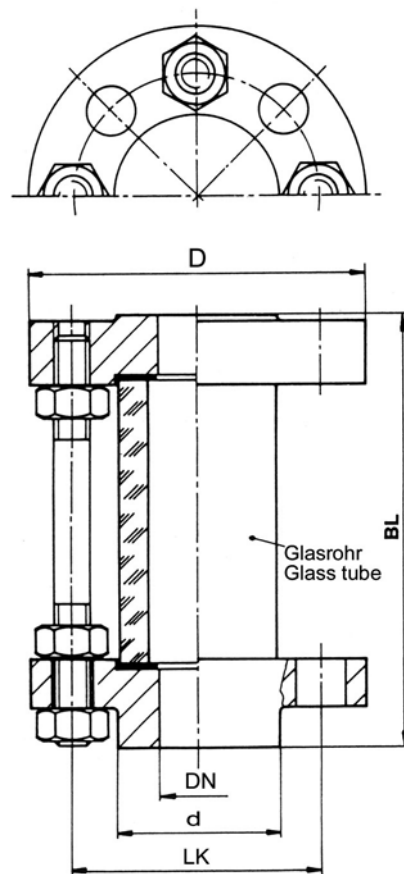
Flanschen: WN 1.4571 | Stahl H II
 Schrauben: A4-70 | 5.6 verzinkt
 Glasrohr: Borosilikatglas (DURAN)
 Dichtungen: Viton oder PTFE (andere auf Anfrage)

Sonderausführung:

mit Plexiglas-Schlagschutz lieferbar
 Sonderbaulänge

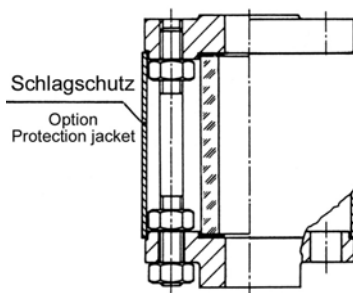
Bestellbeispiel:

Rohrschauglas Bauform 20-A
 aus WN 1.4571
 ANSI 2", PN 10; 6 bar Betriebsdruck



Montagehinweis:

Rohrschaugläser müssen so montiert werden, dass keine Rohrkräfte (Zug-, Druck- und Torsion), Vibrationen und Druckschläge auf die Armatur einwirken können.



Abmessungen:

ANSI	D	d	BL	Anzahl Schrauben	LK
1/2"	89	35	200	4	60,3
3/4"	98	43	200	4	69,8
1"	108	51	200	4	79,8
1 1/4"	118	64	200	4	88,9
1 1/2"	127	73	200	4	98,4
2"	152	92	200	4	120,6
2 1/2"	178	105	200	4	139,7
3"	191	127	200	4	152,4
4"	228	157	200	8	190,6
5"	254	186	200	8	215,9
6"	279	216	200	8	241,3
8"	343	270	200	8	298,4

Änderungen vorbehalten



AVEMAR cz s.r.o., Lihovarská 10, 716 03 Ostrava - Radvanice
 Tel.: +420 596 232 996, 596 232 997, Fax: +420 596 232 998
 E-mail: avemar@avemar.cz, web: www.avemar.cz