

Runde Schauglas-Armatur DIN 28121

zum Aufschrauben

10 und 25 bar Betriebsdruck

NORIS

Bauform 121

Verwendung:

Zur Beobachtung und Beleuchtung des Inneren von geschlossenen Behältern (Kesseln, Tanks, Silos usw.). Die Armatur wird komplett montiert ausgeliefert und muss nur noch auf einen vorhandenen Vorschweißflansch aufgeschraubt werden.

Betriebsbedingungen:

Betriebsdruck: 10 bar oder 25 bar
 Betriebstemperatur: 200°C

Zeugnisse:

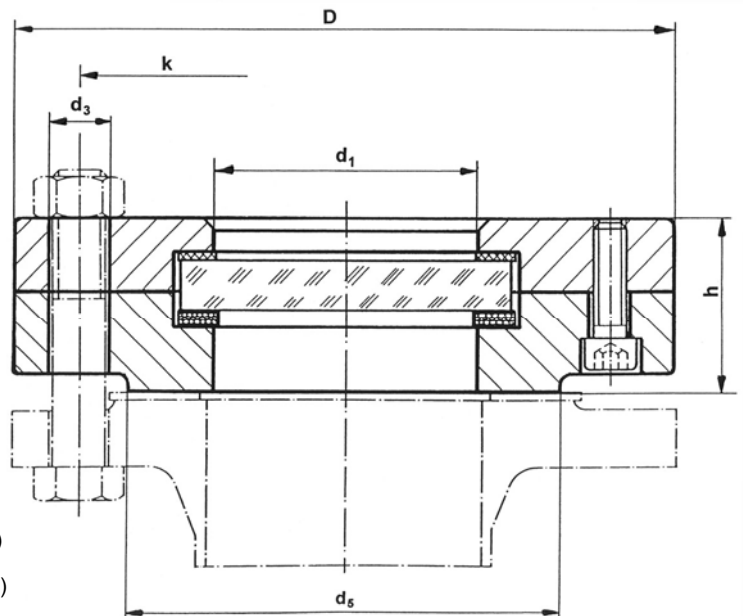
WAZ nach EN 10204-2.2
 APZ nach EN 10204-3.1.B
 oder nach Wunsch

Werkstoffe:

Grundflansch: H II / WN 1.4571
 oder nach Wunsch
 Deckelflansch: H II / C 22.8 / WN 1.4571
 oder nach Wunsch
 Schauglas: Borosilikatglas DIN 7080 (bis 200°C)
 Dichtung: PTFE umhüllte Dichtung (bis 200°C)

Sonderausführung:

mit Dichtleiste Formen F, N oder V13
 mit gummierten Grundflansch
 für höhere Temperaturen
 mit Leuchte, auch EX geschützt
 mit Scheibenwischer Bauform 121-W
 mit Sprühvorrichtung Bauform 121-I



Abmessungen

Flansch Nennweite DN	zul. Druck bar	D	d₁	d₅	h	k	Befestigungs- schrauben d₃
40	10	150	48	88	36	110	4 x M 16
	25				38		
50	10	165	65	102	38	125	4 x M 16
	25				41		
80	10	200	80	138	46	160	8 x M 16
	25				50		
100	10	220	100	158	46	180	8 x M 16
	25	235		162	59	190	8 x M 20
125	10	250	125	188	54	210	8 x M 16
	25	270		66	220	8 x M 24	
150	10	285	125	212	54	240	8 x M 20
	25	300		218	66	250	8 x M 24
200	10	340	150	268	54	295	8 x M 20
	25	360		278	66	310	12 x M 24

Änderungen vorbehalten

NORIS ARMATUREN Burkenstein GmbH & Co. KG

Neumeyerstraße 13
 D-90411 Nürnberg

Telefon: +49 (0) 911 / 52 150 63
 Telefax: +49 (0) 911 / 52 24 40

Internet: Noris-Armaturen.de
 E-Mail: Noris@Noris-Armaturen.de