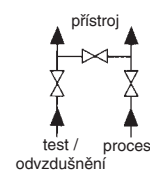
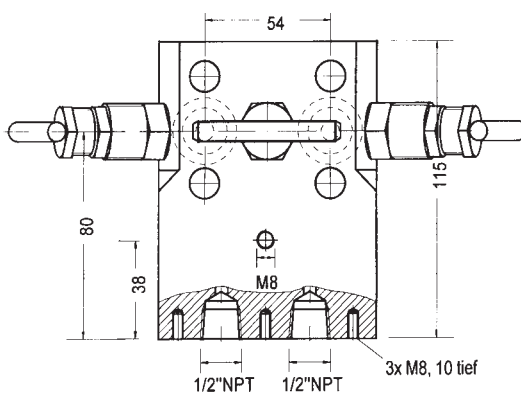
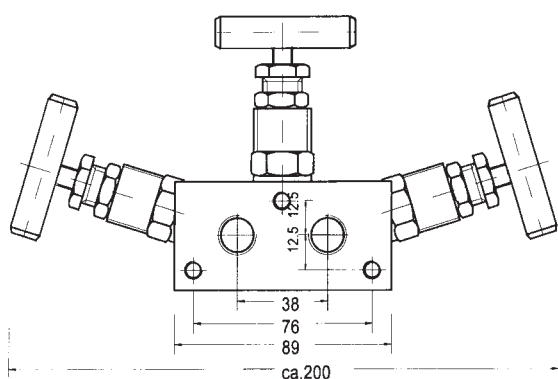


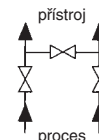
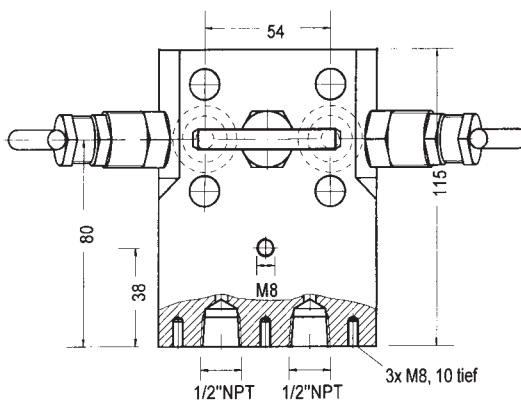
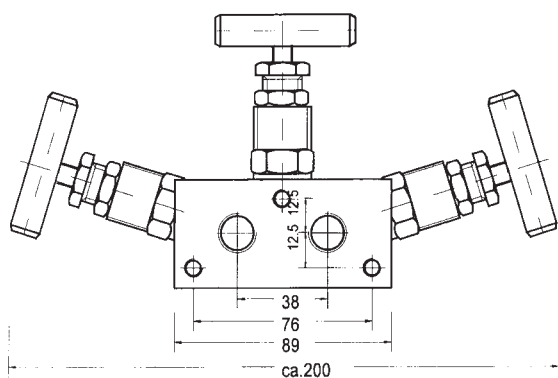
Ventilové soupravy pro přímou montáž na základovou desku ochranného krytu tlakového snímače.

Příklad objednacího čísla:

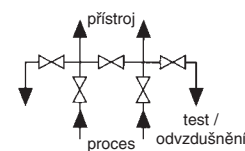
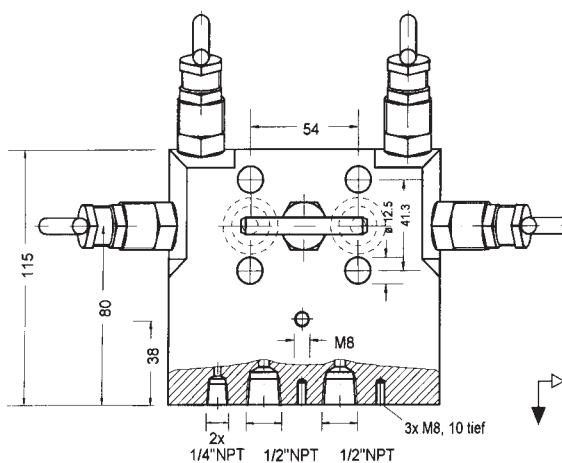
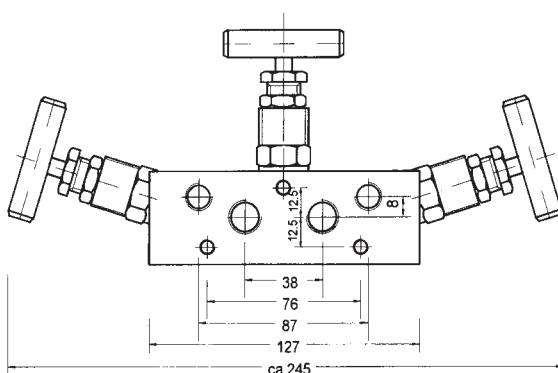
B29 2 NI12FLNI14B8



B39 2 NI12FLB8



B59 2 NI12FLNI14B8



Číslo pro objednání:

B29	2	NI12	FL	NI14	B8
B39	2	NI12	FL	NI14	B8
B59	2	NI12	FL	NI14	B8
typ a velikost tělesa	kód materiálu	kód vstupního připojení	kód výstupního připojení	kód zkušebního / odvzdušňovacího připojení	kód zvláštního provedení
B = tyčový materiál	2 1.4404 (316L) nerezová ocel	Jiné než standardní připojení na žádost.			E odvzdušnění F vlnovec
<p style="text-align: center;">Diagram materiál - teplota - tlak</p>					

Kusovník

číslo	název	Materiál
		2
1	těleso	1.4404 316L
3	vřeteno	1.4571 316Ti
3.1	kuželka, neotočná	1.4571 316Ti
4	víko	1.4571 316Ti
5	stírací kroužek	Novapress
6	ucpávka ¹⁾	PTFE 200 °C
7	ucpávková matice	1.4571 316Ti
8	pojistná matice	1.4571 316Ti
9	T-kus	1.4301 SS
10	šroub	1.4301 SS
13	těsnění	1.4571 316Ti
1) Na žádost: grafitová ucpávka do 550 °C nebo odmaštěný pro kyslík, ucpávka pro kyslík max. do 250 bar.		

- neotočná kuželka
- zpětné těsnění
- šroubované víko
- vnější závit vřetene
- možnost s vlnovcem