

# → Typ 905H

## Typ 905H

Füllarmatur aus Rotguss



### ■ MATERIAL



### ■ SPEZIFIZIERUNG



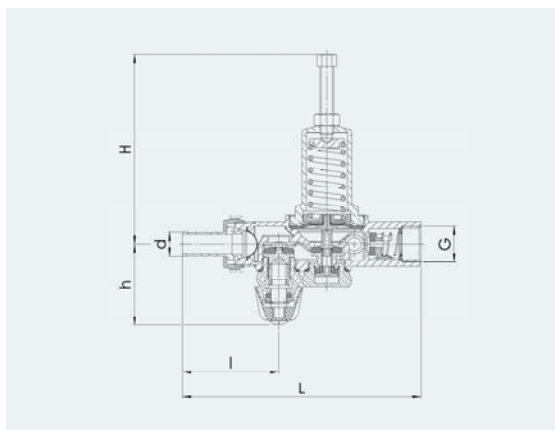
1/2"



-10°C bis + 95°C



Vordruck bis 25 bar  
Hinterdruck  
0,5– 3,5 bar



### ■ GEEIGNET FÜR

Flüssigkeiten

neutral



### ■ VERWENDUNG / ANWENDUNGSBEISPIELE

Zum Schutz von:

- Heizungsanlagen nach DIN 4751 und DIN EN 12828 vor Überdruckschäden beim Auf- und Nachfüllen.

Die Füllarmatur wird in die Speiseleitung installiert. Der eingebaute Druckminderer gewährleistet ein automatisches Befüllen bzw. Nachfüllen der Anlage. Beim Erreichen des Einstelldrucks schließt die Füllarmatur und verhindert ein Überfüllen.

Bei der Verwendung nach Trinkwasser-Richtlinien muss nach dem Füllen der Anlage die Verbindung von der Füllarmatur getrennt werden.

### ■ VENTILAUSSFÜHRUNG

Die Armatur besteht aus Absperrventil, Druckminderer, Niro-Siebeinsatz mit Maschenweite 0,25 mm, beidseitigem Manometeranschluss G 1/4", Rückschlagventil, Prüfschraube für Rückschlagventil, eingangsseitig Schlauchtüllenanschluss 1/2", Anschlussverschraubung G1/2" und ausgangsseitig Muffeninnengewinde G 1/2".

Bestellbeispiel für Füllarmatur 905H-15

**Optional:** Manometer 36 oder 39 (siehe Kapitel Zubehör)

### ■ NENNWEITEN, ANSCHLÜSSE, EINBAUMASSE

Typ 905: Anschluss, Einbaumaße, Einstellbereiche		
Nennweite	DN	15
Anschluss DIN EN ISO 228	G	1/2" (15)
Eingangsdruck bis	bar	25
Ausgangsdruck	bar	0,5–3,5
Einbaumaße in mm	L	142
	l	58
	H	115
	h	50
	d	15
Gewicht	kg	0,75

### ■ WERKSTOFFE

Bauteil	Werkstoff	DIN EN	ASTM / AISI
Gehäuse	Rotguss	CC499K	UNS C83600
Innenteile	Messing	CW614N	UNS C37700
Druckfeder	Federstahl	1.1200	–
Dichtungen	NBR, EPDM		