

Glasrohr-Flüssigkeitsstandanzeiger PN 25

Typ 700.03

Anwendung

Direkte Flüssigkeitsstandanzeige mit Glasrohr für allgemeine Anwendungen bis PN 25. Erhöhte Sicherheit durch Kugelselbstschlußventile und Glasschutz.

Leistungsmerkmale

- Anschluss Oben - Unten drehbar
- Offset, Schnellschluss
- Glasschutz

Allgemeine Daten

Schaulänge SL	ME – 130 mm ab 1500 mm und darüber jede 1000 mm Zwischenglashalter	
Prozessanschluss	Nippel, Flansch s. Datenblatt 760.03	
Ventilkopftyp	Hebel	
Betätigung	Borosilikat	
Werkstoff Glasrohr	CS, SS	
Werkstoff medienberührte Teile	Plexiglas / SS	
Werkstoff Glasschutz	Viton	
Werkstoff Dichtung Glasrohr	Ausführungen mit Sonderwerkstoffen medienberührt z.B. Hastelloy, Monel etc. sind lieferbar.	
Ausführungen mit Sonderwerkstoffen medienberührt z.B.		
Hastelloy, Monel etc. sind lieferbar.		
Gewicht		
- Basisgewicht ME ≤ 1500 mm		3,6 kg
- Basisgewicht ME > 1500 mm		4,9 kg
- + Gewicht / m		0,2 kg
- Gewicht Glasschutz / m		0,2 kg

Auslegungsdaten

Designdruck / Designtemperatur – 20...+ 200°C / 0...25 bar

Weitere Daten

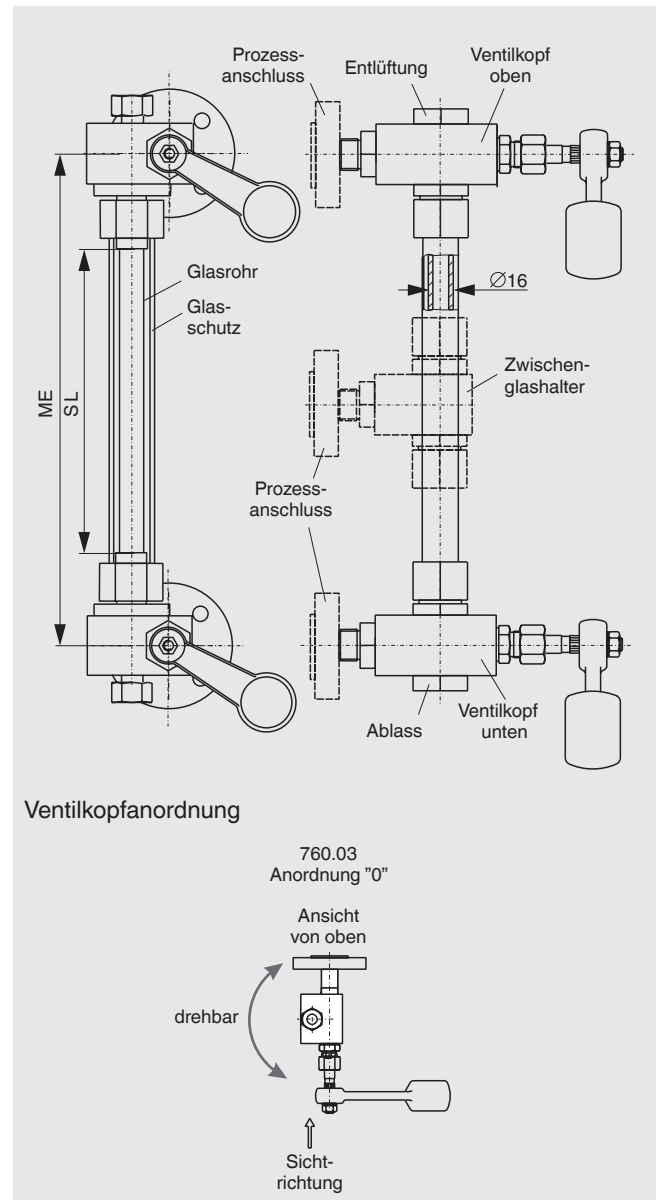
Prozessanschluss	siehe Schauglasanzeiger Anschlüsse
Entlüftung	siehe Schauglasanzeiger Anschlüsse
Ablass	siehe Schauglasanzeiger Anschlüsse

Zubehör

Skala siehe Schauglasanzeiger Zubehör

Ersatzteile

Glasrohr	Länge = ME – 40
Dichtung	0160022015VI



CS (=Kohlenstoffstahl) bzw. SS (= nichtrostender Edelstahl Typ 316SS) sind Druckbehälter geeignete Stähle gemäss EN oder ASME.