

→ Typ 647

Typ 647

Doppelrückschlagventil aus
Rotguss



■ GEEIGNET FÜR

Flüssigkeiten	neutral	
---------------	---------	--

■ VERWENDUNG / ANWENDUNGSBEISPIELE

Zur automatischen Absperrung von Zirkulationsleitungen mit Schwerkraftumlauf in der Warmwasserverteilung.

- Trink- und Betriebswasserverteilung

■ GRÖSSENAUSLEGUNG

Um ein Schlagen oder Schwingen des Ventilkegels während des Betriebes zu vermeiden ist es wichtig, die Nennweite der Doppelrückschlagventile im Verhältnis zu der Zapfstellen-Kapazität richtig zu wählen. Die Durchflussmengen sollen für die einzelnen Größen in folgenden Grenzen bleiben:

Typ 647: Durchflussmengen						
Nennweite	DN	15	20	25	32	40
Anschluss DIN EN ISO 228	G	1/2" (15)	3/4" (20)	1" (25)	1 1/4" (32)	1 1/2" (40)
Durchflussmenge	l/min	5-25	20-50	40-75	65-120	100-200

■ MATERIAL



■ SPEZIFIZIERUNG



1/2" - 1 1/2"



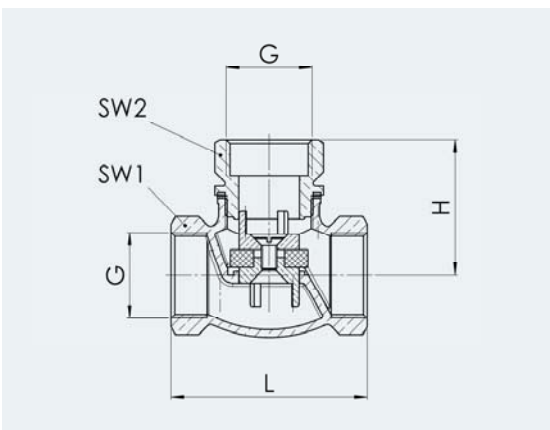
-10°C bis + 95°C



druckfest
bis 10 bar

■ NENNWEITEN, ANSCHLÜSSE, EINBAUMASSE

Typ 647: Anschluss, Einbaumaße, Gewicht						
Nennweite	DN	15	20	25	32	40
Anschluss DIN EN ISO 228	G	1/2" (15)	3/4" (20)	1" (25)	1 1/4" (32)	1 1/2" (40)
Einbaumaße in mm	L	54	64	76	95	108
	H	35	45	51	73	78
	SW1	26	31	40	51	59
	SW2	26	31	38	51	58
Gewicht	kg	0,25	0,35	0,55	1,2	1,7



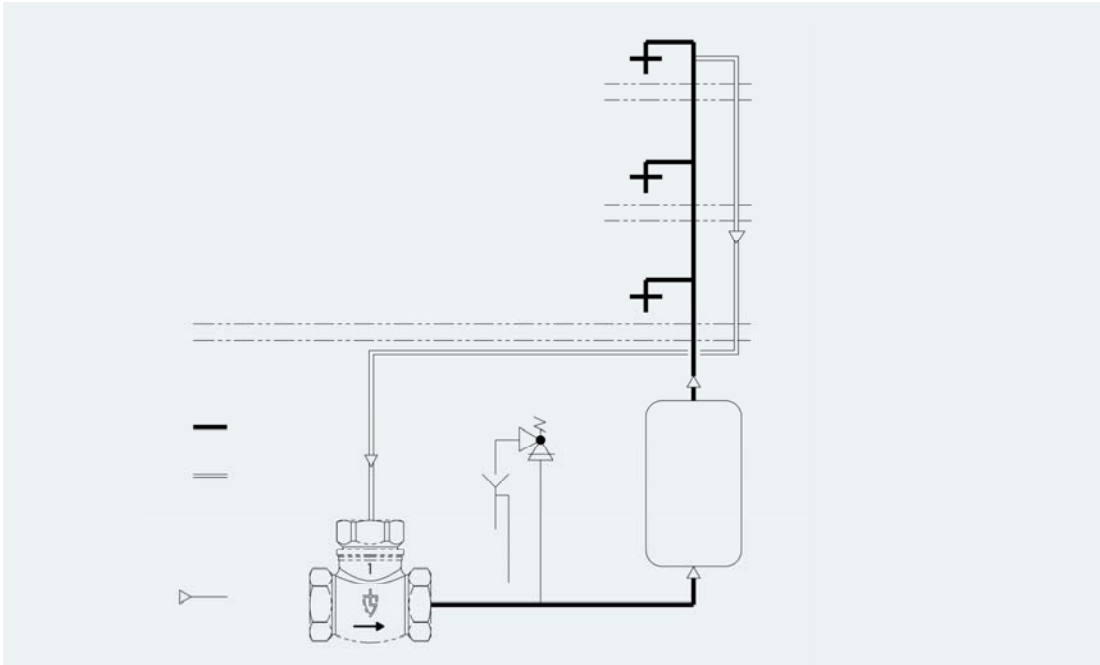
■ WERKSTOFFE

Bauteil	Werkstoff	DIN EN	ASTM / AISI
Gehäuse	Rotguss	CC499K	UNS C83600
Innenteile	Messing	CW614N	UNS C37700
Dichtung	NBR		

■ MONTAGEHINWEISE FÜR DOPPELRÜCKSCHLAGVENTILE

Je tiefer eine Zirkulation an den Boiler herangeführt wird, desto einwandfreier arbeitet sie. Das Doppelrückschlagventil ermöglicht das und bietet dem Besitzer von Warmwasserbereitungsanlagen mit Schwerkraftumlauf folgende **Vorteile:**

- Stets heißes Wasser
- Kein Eintreten von kaltem Wasser in die Warmwasserleitung
- Zurückdrücken des heißen Wassers in die Kaltwasserzuleitung wird verhindert, damit werden Druckminderer und Wasseruhr vor Verkalkung geschützt
- Einsparung von Energie und Trinkwasser



Funktion:

Offene Zirkulation (Abb. 1)

Wird kein heißes Wasser entnommen, so sperrt der untere Kegelteil in seiner Ruhestellung das Kaltwasser ab.

Geschlossene Zirkulation (Abb. 2)

Wird heißes Wasser gezapft, so wird der Ventilkegel durch den Zulauf des Kaltwassers nach oben gedrückt und sperrt mit dem oberen Kegelteil die Zirkulationsleitung ab. Kaltwasser kann damit nicht in die Warmwasserleitung eindringen.

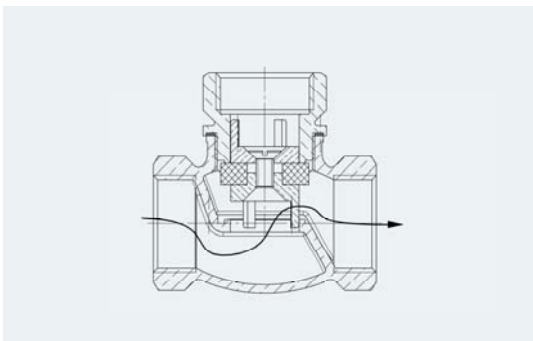


Abb 1

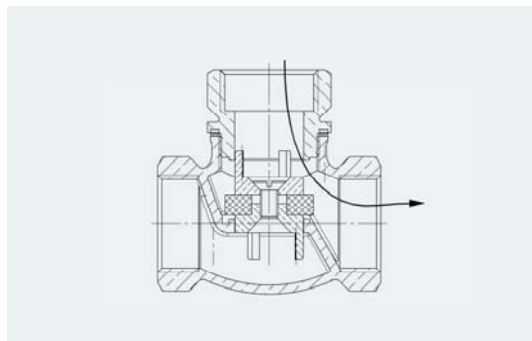


Abb 2