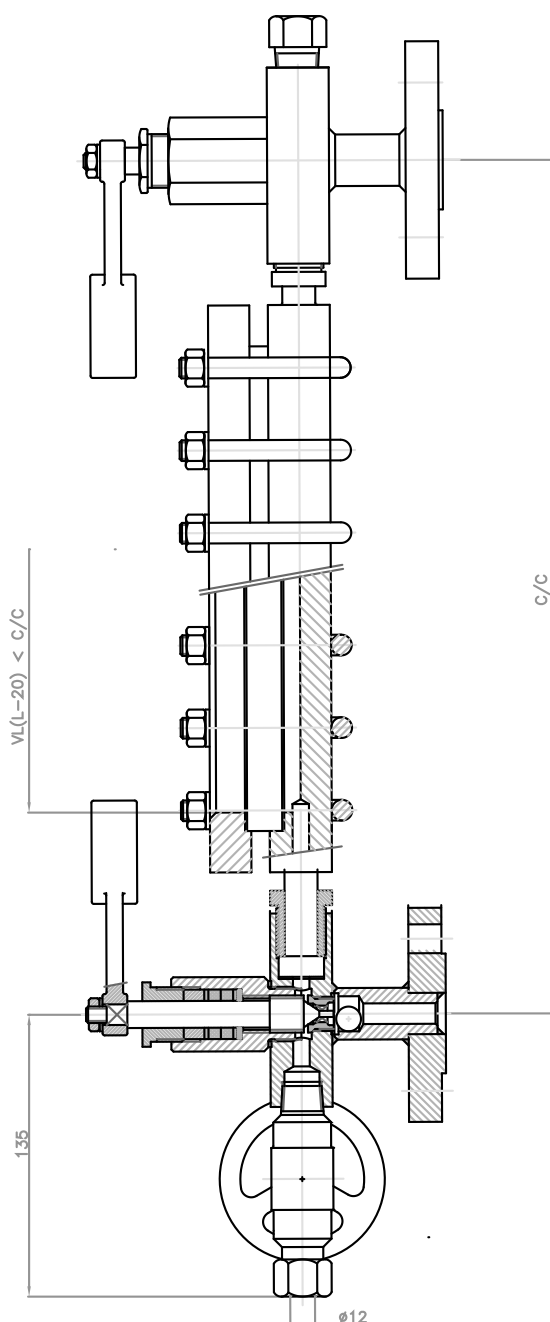


Stavoznak PN 40	Výrobková skupina 700
C/C >= 300 mm Reflexní Rohové ventilové hlavice se zpětným kuličkovým uzávěrem Otočné provedení Ovládání - rychlouzavírací pákou	Typ 5413
	Strana: 1/1 REVIZE: 2
	Datum: 01/17

Číslo pro objednání

7 0 0 . 5 4 1 3 - X X - X X X X - C/C v mm

1	5	DN15	po dohodě	DN	přírubové připojení
2	0	DN20	standard		
2	5	DN25	standard		



Použití

K měření výšky hladiny do maximálního tlaku 40 bar. Použitím ventilových hlavice se zpětným kuličkovým uzávěrem je zajištěna vysoká bezpečnost.

Základní údaje

Středová vzdálenost (C/C): podle požadavku
 Zorná délka VL (L-20mm): < C/C

Materiál skel: Borosilikát DIN 7081

velikost skla	0	1	2	5	6	7	8	9	10
délka skla L	95	115	140	220	250	280	320	340	370

Procesní připojení: příruby DN20, DN25 - standard
 příruby DN15 - po dohodě

Ovládání: rychlouzavírací páka

Materiál: uhlíková ocel S235JRC
 jiné materiálové varianty podle požadavků

Hmotnost: v závislosti na středové vzdálenosti C/C

Odkalení: uzavírací ventil A7 1H NA12 SV12
 materiál ventilu: uhlíková ocel 1.0460
 výstup: zářezný kroužek pr. 12 mm
 (ISO8434-1)

Odvzdušnění: zátka 1/2" NPT (materiál: 1.4571)

Technické údaje

Pracovní teplota: -10°C až +239°C
 Pracovní tlak: 0 ... 4,0 MPa

Ventilová hlavice H701.1

